

油圧パイプロ
 発電機
 極低・タンク
 分電盤
 溶接機
 コンプレッサ
 エアーツール
 釘打ち他
 ピックハンマ
 ドリル
 充電式・振動
 ドリル
 電動インパクト
 電動サンダー
 ブロウ
 丸ノコ他
 トランス
 電工ドラム

○建方一番 Katsuura

(トルシア型高力ボルト専用一次締レンチ)



KS-221A
(前田製作所)



KS-2024-1
(前田製作所)



GKS-251
(前田製作所)

型式	電圧 [V]	最大電流 [A]	最大消費電力 [W]	適用ボルト	重量 [kg]	レンタル料金 [円]
KS-221A	100	13.5	1100	M16・M20・M22	4.1	2,300/日
KS-2024-1	100	13.5	1100	M20・M22・M24	5.1	2,500/日
GKS-251	100	14.0	1350	M16・M20・M22・M24	4.3	

建方一番
 シャーレンチ
 トルシャット
 コーナー
 シャーレンチ他
 トルシャット
 トルクレンチ
 ポンプ
 高圧洗浄機
 水タンク
 ランマー
 プレート
 パイプロ
 コンパクター
 振動ローラー
 スプレーヤー
 バイブレーター
 マイコン
 バイブレーター
 コンクリート
 スクールド
 土嚢製作器

(回転角法高力ボルト一次締機)



KR-221A
(前田製作所)



KR-241A
(前田製作所)



GKR-251
(前田製作所)

型式	電圧 [V]	最大電流 [A]	最大消費電力 [W]	適用ボルト	重量 [kg]	レンタル料金 [円]
KR-221A	100	13.5	1100	M16・M20・M22	4.1	2,000/日
KR-241A	100	13.5	1100	M22・M24	5.1	2,500/日
GKR-251	100	14.0	1350	M16・M20・M22・M24	4.3	2,000/日

月極料金は20日計算になります。

○シャールレンチ



(トルシア型高力ボルト専用締付レンチ)



M221R
(前田製作所)



GM221AT
(前田製作所)



GH241T
(前田製作所)

型式	電圧 [V]	最大電流 [A]	最大消費電力 [W]	常用最大トルク [N・m]	適用ボルト	重量 [kg]	レンタル料金 [円]
M221R	100	13.5	1100	735	M16・M20・M22	5	1,500/日
GM221AT (超高力ボルト対応型)	100	16	1550	800	M16・M20・M22	4.7	2,000/日
GH241T	100	22	2000	1250	M20・M22・M24	7.1	2,500/日

○トルシャット



(回転角法高力ボルト本締機)



TN-22E-1
(前田製作所)



TN-24E-1
(前田製作所)



TN-30E-2
(前田製作所)

型式	電圧 [V]	最大電流 [A]	最大消費電力 [W]	常用最大トルク [N・m]	締付角度設定範囲	適用ボルト	重量 [kg]	レンタル料金 [円]
TN-22E-1	100	13.5	1100	540	90度～240度	M16・M20・M22	5.6	2,500/日
TN-24E-1	100	13.5	1100	850	90度～240度	M22・M24	6.1	3,000/日
TN-30E-2	単相200	15.0	1300	1960	90度～240度	M27・M30	8.0	4,500/日

月極料金は20日計算になります。

油圧パイロ

発電機

極低・タンク

分電盤

溶接機

コンプレッサー

エアーツール

釘打ち他

ビックハンマードリル

充電式・振動ドリル

電動インパクト

電動サンダー

ブロウ

丸ノコ他

トランス

電工ドラム

建方一番

シャールレンチトルシャット

コーナーシャールレンチ他

トルシャット

トルクレンチ

ポンプ

高圧洗浄機

水タンク

ランマー

プレート

パイプロコンパクター

振動ローラー
スプレーヤー

パイプレーター

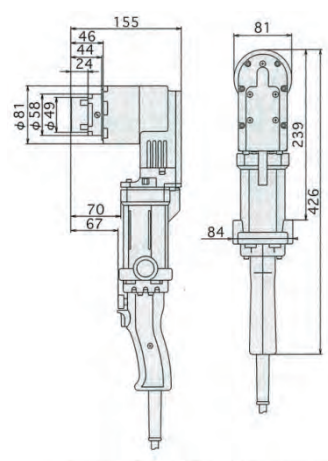
マイコンパイプレーター

コンクリートスクリード

土嚢製作器

- 油圧パイプロ
- 発電機
- 極低・タンク
- 分電盤
- 溶接機
- コンプレッサー
- エアーツール
- 釘打ち他
- ピックハンマードリル
- 充電式・振動ドリル
- 電動インパクト
- 電動サンダー
- ブロウ
- 丸ノコ他
- トランス
- 電工ドラム
- 建方一番
- シャーレンチトルシャット
- コーナーシャーレンチ他
- トルシャット
- トルクレンチ
- ポンプ
- 高圧洗浄機
- 水タンク
- ランマー
- プレート
- パイプロコンパクター
- 振動ローラー
スプレーヤー
- バイブレーター
- マイコン
バイブレーター
- コンクリート
スクリード
- 土嚢製作器

○コーナー型シャーレンチ



※寸法図は、M22ソケット装着時のものです。

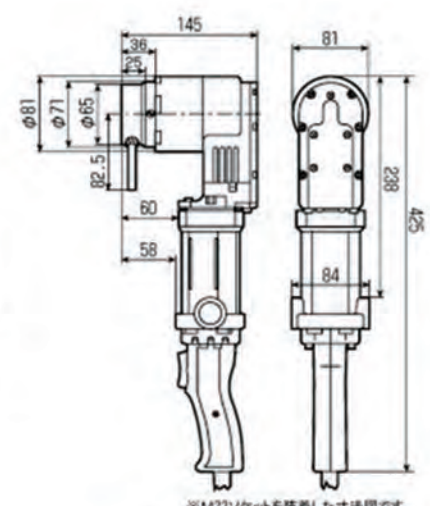
MC-221
(前田製作所)

型式	電圧 [V]	最大電流 [A]	最大消費電力 [W]	常用最大トルク [N・m]	適用ボルト	重量 [kg]	レンタル料金 [円]
MC-221	100	13.5	1100	735	M16・M20・M22	5.3	3,500/日

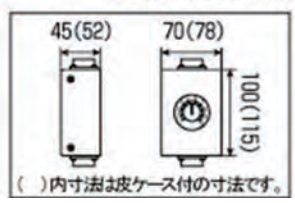
○Uリブランナー



(コーナー型トルク法高力ボルト本締機)



※M22ソケットを装着した寸法図です。



UR221
(前田製作所)

型式	電圧 [V]	最大電流 [A]	最大消費電力 [W]	常用最大トルク [N・m]	トルク制御範囲 [N・m]	適用ボルト	重量 [kg]	レンタル料金 [円]
UR221	100	13.5	1100	735	370~735	M16・M20・M22	5.3	4,500/日

月極料金は20日計算になります。

○ L型トルシャット



- 油圧パイロ
- 発電機
- 極低・タンク
- 分電盤
- 溶接機
- コンプレッサー
- エアーツール
- 釘打ち他
- ピックハンマードリル

- 充電式・振動ドリル
- 電動インパクト

- 電動サンダー
- ブロウ

- 丸ノコ他
- トランス

- 電工ドラム
- 建方一番

- シャーレンチトルシャット
- コーナーシャーレンチ他

- トルシャット
- トルクレンチ

- ポンプ
- 高圧洗浄機

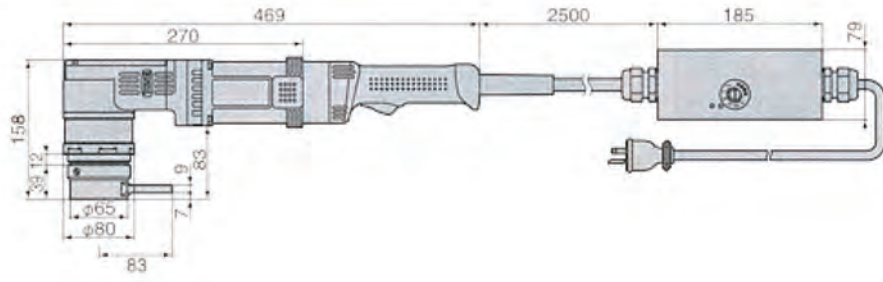
- 水タンク
- ランマー

- プレート
- パイロコンパクター

- 振動ローラー
- スプレーヤー

- パイブレーター
- マイコンパイブレーター

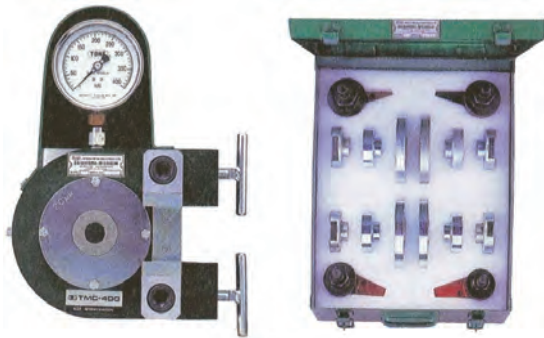
- コンクリートスクリード
- 土嚢製作器



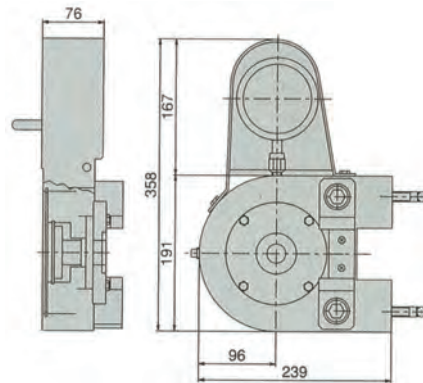
TNC-22-1T
(前田製作所)

型式	電圧 [V]	最大電流 [A]	最大消費電力 [W]	常用最大トルク [N・m]	締付角度設定範囲	適用ボルト	重量 [kg]	レンタル料金 [円]
TNC-22-1T	100	15.0A	1400	800	90度~240度	M16・M20・M22	5.6	8,000/日

○ 軸力計



TMC400
(TONE)



■トルシア優先とは…

トルシア型高力ボルトをシャーレンチ(トルシア型専用電動レンチ)で締付け後、ボルトを取り外さなければなりません。取り外しは、一般的にシャーランナー・インパクトレンチ等で作業をおこなっております。トネTMC-400には、各ボルトサイズのアタッチメントが付いており、シャーレンチのソケット部にアタッチメントを差し込めばシャーレンチで取り外すことができます。

**トルシア型高力ボルトにつきましては
シャーレンチ+TMC-400ですべて作業完了。**

(シャーランナー・インパクトレンチ等は不要です。)

■測定ボルトサイズ

ボルト呼び径	ボルトの首下長さ(mm)
M16	65~70
M20	75~80
M22	80~85
M24	85~90



- シャーレンチでピンテールが嵌るまで締付けます。
- 軸力計ゲージを読み取ります。
- セットされたナットにアタッチメントを取り付けます。
- アタッチメントのボルト形状部にシャーレンチを挿入し、起動します。(緩め作業を行います。)
- ナットが緩んでボルトが外れます。

■セット内容

軸力計本体	1台
ボルトプレート	M16,20,22,24 各1個
ブッシング(トルシア用)	M16,20,22,24 各1個
ブッシング(六角用)	M16,20,22,24 各1個
アタッチメント	M16,20,22,24 各1個
リテーナー(ブッシング抜け止め用)	1個
スパナ10mm	1本

型式	測定範囲 [KN]	一目盛 [KN]	測定精度 [%]	本体重量 [kg]	レンタル料金 [円]
TMC400	5~400	5	±2	9.8	4,000/日

月極料金は20日計算になります。

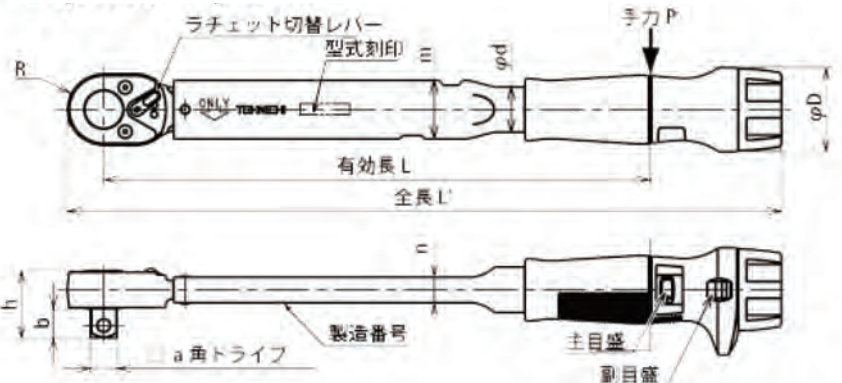
油圧パイロ
 発電機
 極低・タンク
 分電盤
 溶接機
 コンプレッサー
 エアーツール
 釘打ち他
 ピックハンマードリル
 充電式・振動ドリル
 電動インパクト
 電動サンダー
 ブロウ
 丸ノコ他
 トランス
 電工ドラム
 建方一番
 シャーレンチトルシャット
 コーナーシャーレンチ他
 トルシャット
 トルクレンチ
 ポンプ
 高圧洗浄機
 水タンク
 ランマー
 プレート
 バイプロコンパクター
 振動ローラー
 バイブレーター
 マイコンバイブレーター
 コンクリートスクリッド
 土嚢製作器

○トルクレンチ

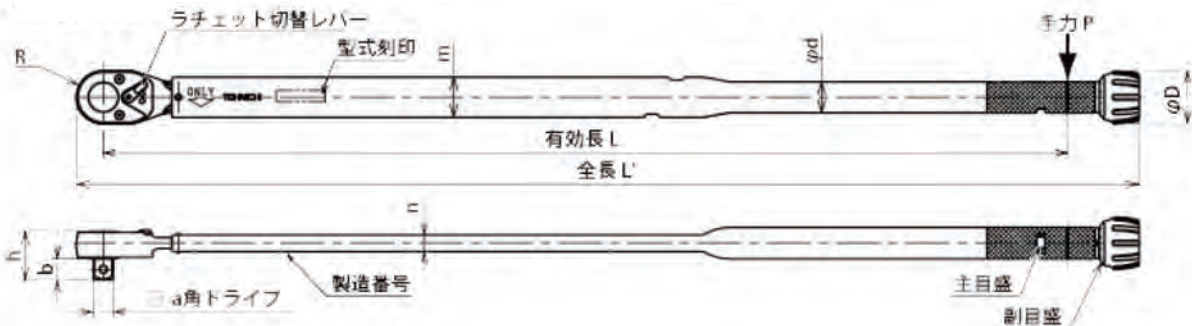


■プレセット型トルクレンチ

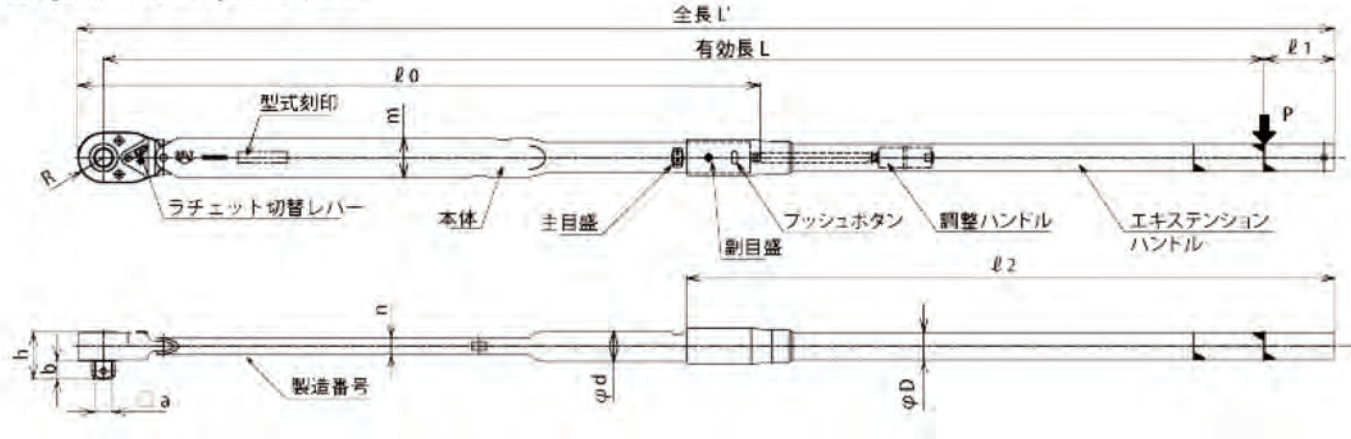
■ QL100N4・QL280N (東日製作所)



■ QL420N (東日製作所)



■ QLE750N2 ~ QLE2100N2 (東日製作所)



型式	トルク調整範囲 [N・m]		適用ねじ (参考)		最大トルク時の手力 P[N]	寸法 [mm]													重量 [kg]	レンタル料金 [円]
	最小~最大	1目盛	普通鋼	ハイテン		有効長 L	全長 L'	角ドライブ		頭部		本体								
								a	b	R	h	m	n	d	D	ℓ0	ℓ1	ℓ2		
QL100N4	20~100	1	M12(M14)	M10	392	255	335	12.7	14	17	32	28	12.2	21.7	40	-	-	-	0.69	400/日
QL280N	40~280	2	M20	M16	467	600	695	19.05	2.5	22.5	44.5	35	15	27.2	51.5	-	-	-	2	600/日
QL420N	60~420	2	(M22)	(M18)	467	900	995	19.05	2.5	25.5	46.5	38.6	16.1	30	45	-	-	-	3.4	800/日
QLE750N2	150~750	5	(M27)	(M22)	600	1250	1342	19.05	32	32	52	44	18	34	30	900	60	524	5.6	1,200/日
QLE1000N2	200~1000	5	M30	M24	714	1400	1515	25.4	35	35	60	52	20	40	30	983	80	625	7.7	1,300/日
QLE1400N2	300~1400	10	(M33)	(M27)	849	1650	1787	25.4	37	37	69	58	24	45	40	971	100	921	11.1	1,500/日
QLE2100N2	800~2100	10	M36	M30	1200	1750	1899	25.4	44	44	73	66	25.5	51	40	1103	105	911	14.6	3,400/日

月極料金は20日計算になります。

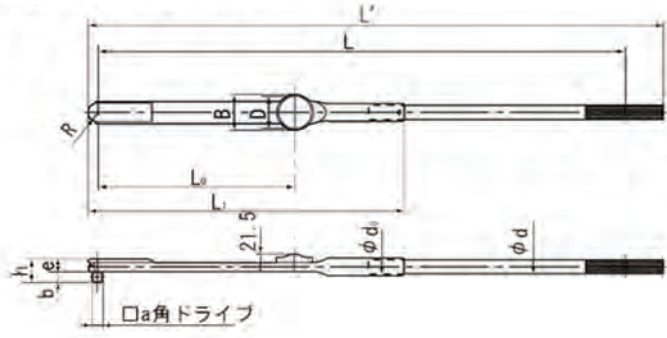
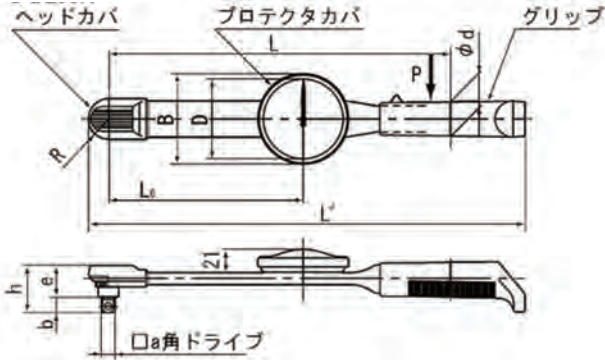
○トルクレンチ



■ダイヤル型トルクレンチ

■ DB200N (東日製作所)

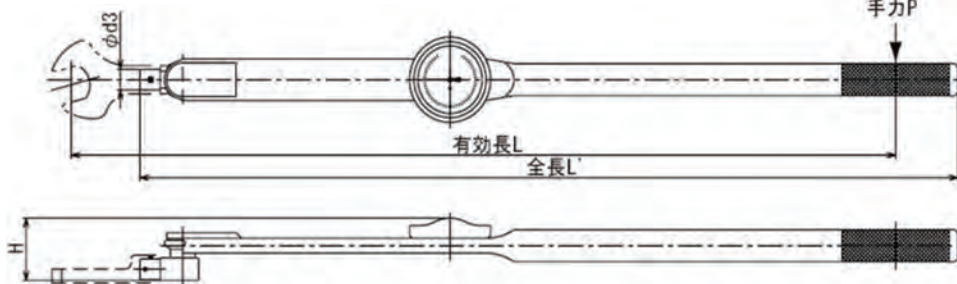
■ DBE560N ~ DBE1400N (東日製作所)



型式	トルク調整範囲 [N・m]		適用ねじ (参考)		最大トルク時の手力 P[N]	寸法 [mm]														重量 [kg]	レンタル料金 [円]
	最小~最大	1目盛	普通鋼	ハイテン		有効長 L	全長 L'	角ドライブ		頭部		本体									
								B	D	a	b	e	h	R	L1	d	d0	L0			
DB200N	20~200	2	M16(M18)	(M14)	488	410	500	77.2	69	12.7	14	33.2	47.2	21.5	-	35.4	-	230	1	500/日	
DBE560N	50~560	5	M24	M20	560	1000	1100	91	81	19.05	20.5	38.6	59.1	21	723	34	40	420	4	900/日	
DBE850N	100~850	10	(M27)	(M2)	680	1250	1360	91	81	25.4	26.5	37.4	63.9	25	805	38	45	500	6.1	1,500/日	
DBE1400N	200~1400	20	(M33)	(M27)	875	1600	1740	91	81	25.4	26.5	41.5	68	30	730	34	51	500	8.6	1,800/日	

■ヘッド交換型ダイヤル式トルクレンチ

■ CDB420N×22D-S (東日製作所)



型式	トルク調整範囲 [N・m]		適用ねじ (参考)		最大トルク時の手力 P[N]	寸法 [mm]				重量 [kg]	レンタル料金 [円]
	最小~最大	1目盛	普通鋼	ハイテン		有効長 L	全長 L'	全高 H	頭部 d3		
CDB420N×22D-S	40~420	5	M24	(M18)	454.1	925	920	64.4	22	2.7	1,500/日

■デジタル型トルクレンチ



WP3-135BN (プロオート)

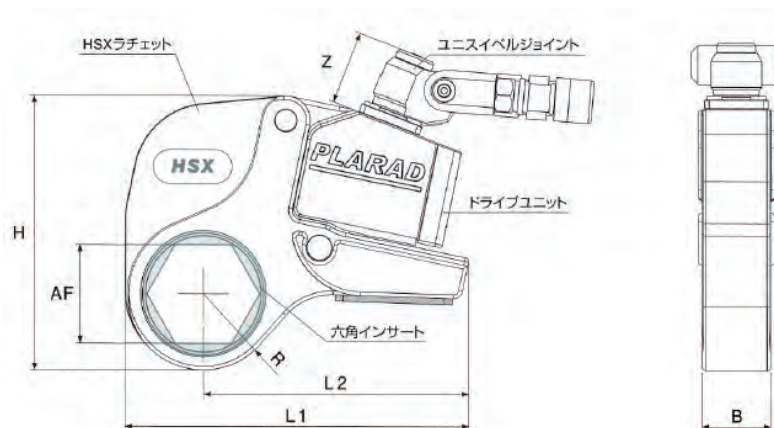
型式	トルク調整範囲 [N・m]		適用ねじ (参考)	全長 [mm]	重量 [kg]	レンタル料金 [円]
	最小~最大	1目盛				
WP3-135BN	6.8~135	0.1	普通ボルト M18	380	0.69	1,200/日

月極料金は20日計算になります。

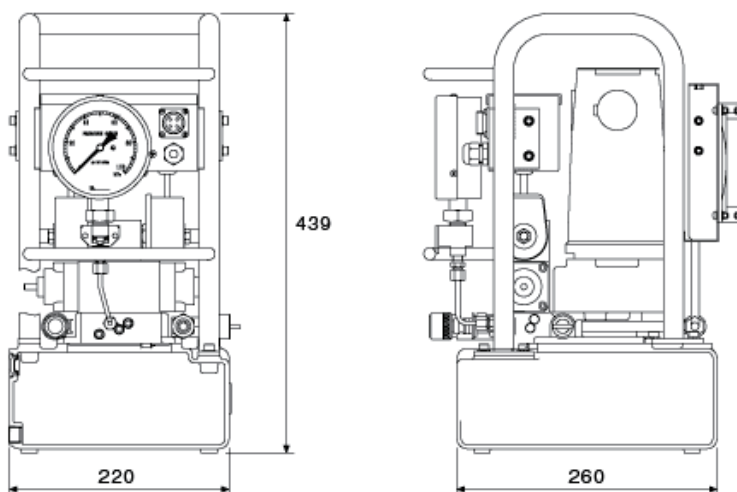
- 油圧パイプ
- 発電機
- 極低・タンク
- 分電盤
- 溶接機
- コンプレッサ
- エアーツール
- 釘打ち他
- ピックハンマードリル
- 充電式・振動ドリル
- 電動インパクト
- 電動サンダー
- ブロウ
- 丸ノコ他
- トランス
- 電工ドラム
- 建方一番
- シャレンチトルシャット
- コーナーシャレンチ他
- トルシャット
- トルクレンチ
- ポンプ
- 高圧洗浄機
- 水タンク
- ランマー
- プレート
- パイプコンパクター
- 振動ローラスプレーヤー
- パイプレータ
- マイコンパイプレータ
- コンクリートスクリード
- 土嚢製作器

○油圧トルクレンチ

トルクレンチ本体

HSX555F
(プララド)

電動ポンプ

PE100CF-5
(プララド)

本体型式	最大トルク [N・m]	ナット対応 [AF]	寸法 [mm]					重量 [kg]	レンタル料金 [円]	検定料 [円]
			L1	L2	R	H	B			
HSX555F	5500	30-55 (55)	221	175	46	184	45	5.8	6,000/日	10,000
HSX560F	5500	42-60 (60)	221	173	48	186	45	5.9	6,000/日	10,000

電動ポンプ 型式	最大油圧 [MPa]	最大吐出量 [L/分]	タイプ形式	オイル容量 [ℓ]	重量 [kg]
PE100CF-5	70 (700bar)	5 (高圧時0.34)	複動型 (ホース2本口)	4.9	25

月極料金は20日計算になります。