

○ハンドベベラー



EMB-0307B
(日東工器)

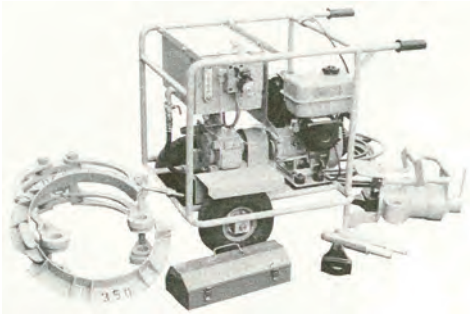


HB-15
(日東工器)

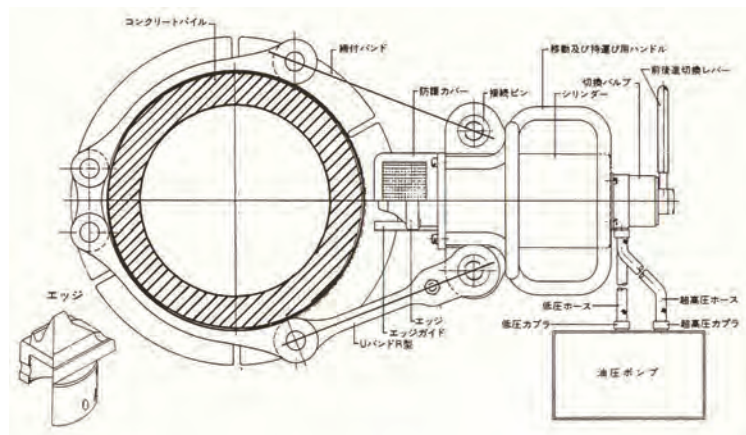
販売品	販売価格 [円]
EMB-0307C用 チップ	¥23,000
HB-15 チップ	¥26,000

型式	面取り能力		面取り角度	電圧 [V]	消費電力 [W]	重量 [kg]	レンタル料金 [円]
	SUS304 最大3C、2R、3R、4R	SS400 最大7C、2R、3R、4R					
EMB-0307B	SUS304 最大3C、2R、3R、4R	SS400 最大7C、2R、3R、4R	15°~45°	100	900	3.9	1,500/日
HB-15	SS400 0C~15C(1回では7C)		15°~45°	三相 200	4000	15.0	3,500/日

○パイルカッター (パイルクラッシャー)



PSO-70
(三洋)



アーム・バンドサイズ					
φ250mm	φ300mm	φ350mm	φ400mm	φ450mm	φ500mm

型式	本体及びシリンダー				
	パイル直径 [φ]	最大出力 [t]	ラムストローク [mm]	切替バルブ	重量 [kg]
PSO-70	250~500	70	90	前後進及び中立	28

型式	油圧ポンプ									レンタル料 [円]	
	高圧時		低圧時		タンク容量 [ℓ]	超高圧ホース [m]	低圧ホース [m]	重量 [kg]	使用燃料		常用出力 [PS]
	圧力 [kg/cm ²]	吐出量 [cc]	圧力 [kg/cm ²]	吐出量 [cc]							
PSO-70	1200	1300	500	3800	10	8	8	60	混合油	3.8	14,000/日

月極料金は20日計算になります。

- コンクリートホッパー
- モルタルミキサー
- モルタルポンプ
- 磁器ボール盤
- ハンドベベラー
パイルカッター
- ハンドクラッシャー
- バックカー
油圧ユニット
- ハンドオーガー
- 油圧ユニット
- ポリリッシャー
- ライナックス
- ベッカー
- 鉄筋曲げ機
- 鉄筋カッター
- 全ねじカッター
- パイプねじ切り機
- チェーンソー
- ハンドカッター
- ロータリー
バンドソー
- カッター
- カッター
コアドリル
- コアドリル
- 刈払機
- 草刈マサオ
- ハンマー
ナイフモア
- 耕運機
- ヘッジトリマー
- バックホー
- クローラクレーン
- カニクレーン
- 油圧ブレイカー
油圧アタッチメント
- 油圧アタッチメント

コンクリート
ホッパー

モルタルミキサー

モルタルポンプ

磁器ボール盤

ハンドベラー
バイルカッター

**ハンド
クラッシャー**

バックカー
油圧ユニット

ハンドオーガー

油圧ユニット

ポリッシャー

ライナックス

ベッカー

鉄筋曲げ機

鉄筋カッター

全ねじカッター

パイプねじ切り機

チェーンソー

ハンドカッター

ロータリー
バンドソー

カッター

カッター
コアドリル

コアドリル

刈払機

草刈マサオ

ハンマー
ナイフモア

耕運機

ヘッジトリマー

バックホー

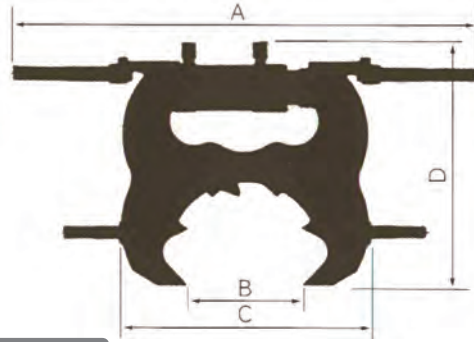
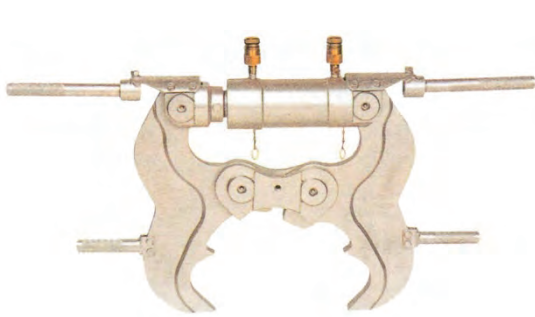
クローラー
クレーン

カニクレーン

油圧ブレーカー
油圧アタッチメント

油圧アタッチメント

○ハンドクラッシャー



HBC-1L
(平戸金属工業)

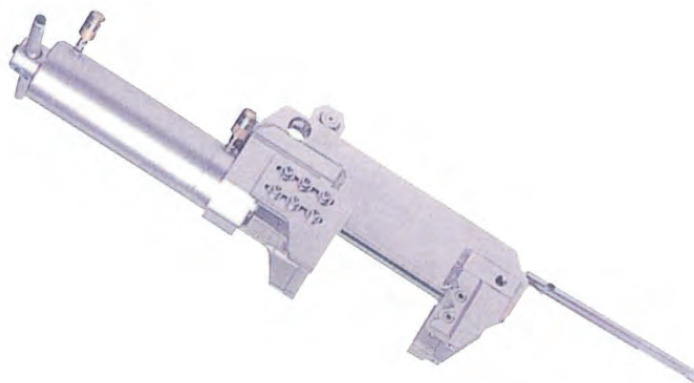
特長

- 強力な刃先で微細に破碎します。
- 小型軽量になり、狭い場所での作業に最適です。
- 無騒音で、ホコリも少なく快適な作業が行えます。

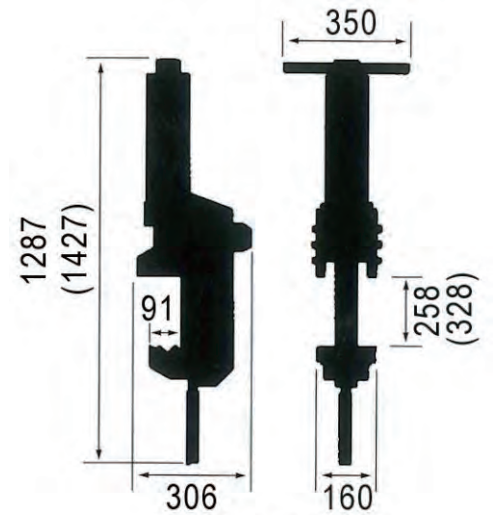
型式	シリンダー出力 [t]	最大圧力 [Mpa]	最大カベ厚 [mm]	最大開口 [mm]	最小開口 [mm]	重量 [kg]	レンタル料 [円]
HBC-1L	26	85	180	200	20	25	28,000/日
HBC-2L	37	85	310	330	40	55	
HBC-3L	43	85	330	350	80	75	

型式	A	B	C	D	E
HBC-1L	720	200	390	450	91
HBC-2L	1063	330	620	570	110
HBC-3L	1065	350	680	618	135

○ウォールカッター



HWC-2
(平戸金属工業)



HWC-2
(HWC-3)

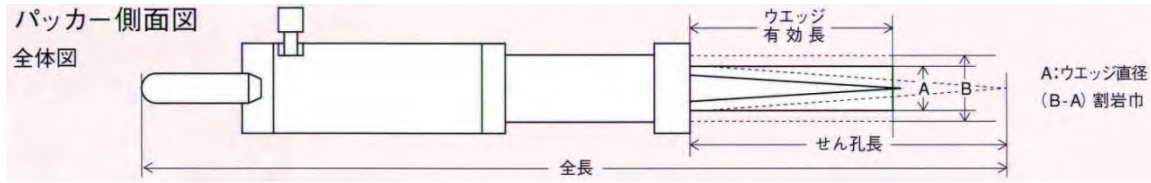
特長

- 壁の部分切断に力を発揮。余分なクラックが入らず、壁をカッティングできます。
- 鉄筋も同時切断できます。

形式/寸法	出力 [kN]	最大圧力 [MPa]	能力(壁厚さ) [mm]	使用コア径 [mm]	質量 [kg]	レンタル料 [円]
HWC-2	482	85	250	300	70	28,000/日
HWC-3	482	85	300	300	88	28,000/日

月極料金は20日計算になります。

○パッカー（ダルダ）



C-15W40D300
(平戸金属工業)

型式	ウェッジ [mm]			全長 [mm]	重量 [mm]	下穴穿孔用ビット径 [mm]	穿孔長 [mm]	割岩力 [t]	レンタル料 [円]
	直径	有効長	割岩巾						
C-15W40D300	40	300	12	1100	30	42	460	250	25,000/日

○油圧ユニット



HM-506
(平戸金属工業)

品名	型式	電源 [v]	圧力 [Mpa]	吐出量 [ℓ / min]	出力 [kw]	寸法 幅×長×高 [mm]	重量 [kg]
クラッシャー・ウォールカッター・パッカー用油圧ユニット	HM-506	200	85	3.3	3.7	530×630×695	156

月極料金は20日計算になります。

コンクリート
ホッパー

モルタルミキサー

モルタルポンプ

磁器ボール盤

ハンドベラー
パイルカッター

ハンド
クラッシャー

パッカー
油圧ユニット

ハンドオーガー

油圧ユニット

ポリッシャー

ライナックス

ベッカー

鉄筋曲げ機

鉄筋カッター

全ねじカッター

パイプねじ切り機

チェーンソー

ハンドカッター

ロータリー
バンドソー

カッター

カッター
コアドリル

コアドリル

刈払機

草刈マサオ

ハンマー
ナイフモア

耕運機

ヘッジトリマー

バックホー

クローラー
クレーン

カニクレーン

油圧ブレイカー
油圧アタッチメント

油圧アタッチメント

コンクリート
ホッパー

モルタルミキサー

モルタルポンプ

磁器ボール盤

ハンドベベラー
バイルカッター

ハンド
クラッシャー

バック
油圧ユニット

ハンドオーガー

油圧ユニット

ポリッシャー

ライナックス

ベッカー

鉄筋曲げ機

鉄筋カッター

全ねじカッター

パイプねじ切り機

チェーンソー

ハンドカッター

ロータリー
バンドソー

カッター

カッター
コアドリル

コアドリル

刈払機

草刈マサオ

ハンマー
ナイフモア

耕運機

ヘッジトリマー

バックホー

クローラー
クレーン

カニクレーン

油圧ブレイカー
油圧アタッチメント

油圧アタッチメント

○エンジンハンドオーガー



AG-21
(丸善工業)



AG4310EZ
(コマツゼノア)

型式	回転数 [rpm]	スパイラル径 [φ]	スパイラル 長さ [mm]	寸法 長さ×幅×高さ [mm]	使用燃料	燃料タンク 容量 [ℓ]	重量 [kg]	レンタル料金 [円]
AG-21	200	50・100・150・200	900	529×308×527	ガソリン	0.63	18	2,000/日
AG4310EZ	155	60・120・160	800	630×359×292	ガソリン	0.94	9.1	2,000/日

別途レンタル品：スパイラル (φ50・100・150・200)・延長ロッド

○杭抜き棒



K-50
(丸善工業)

■使用方法 ②と③を繰り返すとパイプが簡単に抜けていきます

1 杭抜きをパイプにセット

2 手前に倒すとパイプが抜ける

3 戻すと金具が下がる

品名	型式	力点荷重	長さ [mm]	製品重量 [kg]	表面処理	レンタル料 [円]
K-50	K-50	80kg以内 (グリップカバー部分)	1200	6	溶融亜鉛メッキ	500/日

月極料金は20日計算になります。

○油圧ハンド機械各種



■油圧ハンド杭打機



KH-180-2
(丸善工業)



KH-240V
(丸善工業)

型式	打撃数 [b・p・m]	打込部内径 [mm]	寸法 [mm] 高さ×幅	重量 [kg]	レンタル料金 [円]
KH-180-2	1700	80	597×272	23	5,000/日
KH-240V	1080	80	629×265	24.5	

■油圧ピック・ハンドブレイカー各種



BH-05B
(丸善工業)



BH-11
(丸善工業)



BH-23RK
(丸善工業)



TLH-21E
(東空販売)

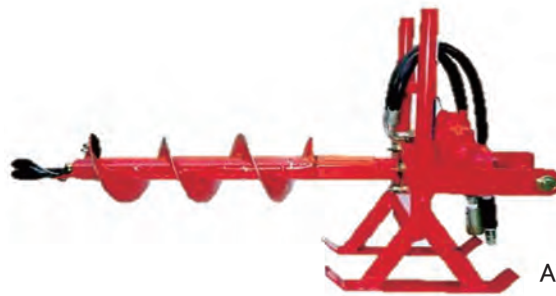
型式	打撃数 [b・p・m]	シャンクサイズ [mm]	寸法 [mm] 高さ×幅	重量 [kg]	レンタル料金 [円]
BH-05B	2700	φ17.5丸×60	428×212	6.6	2,500/日
BH-11	1450	φ26丸×80	582×166	11	2,500/日
BH-15	1100	1"六角×108	605×412	15.5	3,000/日
BH-23RK	1000	φ30丸×87	690×420	25.1	
TLH-21E	1800	φ30丸×88	682×525	21.3	

販売品：タガネ

■油圧ハンドオーガー



OH-1 (縦掘用)
(丸善工業)



AY01H (横掘用)
(丸善工業)

型式	削岩トルク [N・m]	スパイラル径 [φ]	スパイラル長さ [mm]	寸法 [mm] 長さ×幅×高さ	重量 [kg]	レンタル料金 [円]
OH-1(縦掘用)	88	50・100・150・200	900	440×272×584	14	2,500/日
AY01H(横掘用)	88	50・100・150・200	900	515×274×343	15	2,500/日

※スパイラルの延長(1000mm)は別途料金がかかります。

別途レンタル品：スパイラル(φ50・100・150・200)・延長ロッド

月極料金は20日計算になります。

コンクリート
ホッパー

モルタルミキサー

モルタルポンプ

磁器ボール盤

ハンドベラー
パイルカッター

ハンド
クラッシャー

バックカー
油圧ユニット

ハンドオーガー

油圧ユニット

ポリッシャー

ライナックス

ベッカー

鉄筋曲げ機

鉄筋カッター

全ねじカッター

パイプねじ切り機

チェーンソー

ハンドカッター

ロータリー
バンドソー

カッター

カッター
コアドリル

コアドリル

刈払機

草刈マサオ

ハンマー
ナイフモア

耕運機

ヘッジトリマー

バックホー

クローラー
クレーン

カニクレーン

油圧ブレイカー
油圧アタッチメント

油圧アタッチメント

左記の機械は油圧ユニットと組み合わせて使用します。



■エンジン油圧ユニット



U-070-1
(丸善工業)



TLP-8
(東空販売)

型式	圧力 [MPa]	使用燃料	燃料タンク容量 [ℓ]	始動方式	寸法 [mm] 長さ×幅×高さ	重量 [kg]	対応機械		レンタル料金 [円]
							機械名	型式	
U-070-1	11.7	ガソリン	3.2	リコイル	615×480×590	40	油圧ハンド杭打機	KH-180-2/KH-240V	5,000/日
							油圧ピック	BH-05B/BH-11	
							油圧ハンドブレーカー	BH-15/BH-23RK	
							油圧ハンドオーガー	OH-1/AY01H	
TLP-8	15	ガソリン	6	リコイル	585×525×680	65	油圧ハンドブレーカー	TLH-21E	

■電動油圧ユニット



UH051EB
(丸善工業)

型式	圧力 [MPa]	電圧 [V]	出力 [kw]	寸法 [mm] 長さ×幅×高さ	重量 [kg]	対応機械		レンタル料金 [円]
						機械名	型式	
UH051EB	11.7	200	3.7	775×530×695	95	油圧ハンド杭打機	KH-180-2/KH-240V	5,000/日
						油圧ピック	BH-05B/BH-11	
						油圧ハンドブレーカー	BH-15/BH-23RK	
						油圧ハンドオーガー	OH-1/AY01H	

月極料金は20日計算になります。