

○レバーブロック



NR2-03
(バイタル)



NR2-05
(バイタル)



LB016
(キトー)

型式	定格荷重 [t]	標準揚程 [m]	ロードチェーン 線径 [mm] × 掛数	重量 [kg]	レンタル料金 [円]
NR2-03	0.25	1.0	4.0×1	1.9	150/日
NR2-05	0.5	1.5	5.0×1	3.5	200/日
LB008	0.8	1.5	5.6×1	5.7	600/日
LB016	1.6	1.5	7.1×1	8.3	700/日
LB032	3.2	1.5	10×1	15	800/日
LB063	6.3	1.5	10×2	26	1,400/日
LB090	9.0	1.5	10×3	40	2,100/日

○手動チェーンブロック



CB010
(キトー)



CB050
(キトー)



CB100
(キトー)

型式	定格荷重 [t]	揚程 [m]	重量 [kg]	レンタル料金 [円]
CB005	0.5	8	18.25	600/日
CB010	1	2.5	11.5	600/日
		5	16	
HH5020A	2	4	22	800/日
		5	24.6	
CB020	2	8	31.5	800/日
		5	30.4	
CB030	3	8	40	1,000/日
		5	41	
CB050	5	3.0	41	700/日
CB100	10	3.5	83	900/日

月極料金は20日計算になります。

- キャリアダンブ
- 電動パイプロ
- タイヤショベル
- ハンドパレット
- ハンディフォーク
- 台車
- ベルコン
- 一輪車
- フォークリフト
- ジャッキ
- クランプ
- レバーチェーンブロック
- ウインチ・他
- 梯子
- パーソナルリフト
- ラクラク台
- 投光機
エリアライト
- 扇風機
- エポックミスト
- スポットエアコン
除湿器
- 掃除機
- 集塵機
- スニーカー
- 長靴洗浄機
- ヒーター
- フルヒーター
熱風発生器
- 投げ込みヒーター
- 融雪カーペット
コンガード
- ガス道具
- 除雪機
- 融雪機
- 無線機

○電動チェーンブロック



ES3B
(キット)



FA-2
(象印)

型式	定格荷重 [t]	揚程 [m]	電源 [V]	出力 [kw]	重量 [kg]	レンタル料金 [円]
ES3B	0.5	4	200	0.9	49	2,000/日
FA-2	2	8	200	1.6	71	2,500/日

○プレントロリー



AP-05
(パイタル工業)



PT 1TON
(ミナト電機)

型式	定格荷重 [t]	適用ビーム幅 [mm]	最小回転半径 [mm]	レンタル料金 [円]
AP-05	0.5	75~125	900	300/日
PT 1TON	1	75~125	1000	300/日

月極料金は20日計算になります。

○チルホール



T-7
(チルコーポレーション)



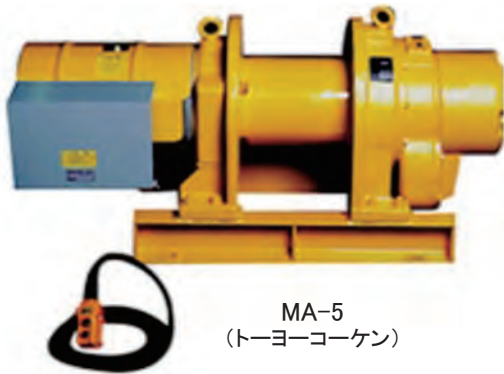
TU-16
(チルコーポレーション)



T-35
(チルコーポレーション)

型式	最大能力 [kg]	専用ワイヤロープ径 [mm]	専用ワイヤロープ長さ [m]	ロープ切断荷重 [kN]	安全ピンの耐力 [kg]	レンタル料金 [円]
T-7	750	φ8.3	10	44.1	約1500	1,500/日
TU-16	1600	φ11.7	20	94.1	約3200	1,600/日
T-35	3000	φ16.3	20	177	-	2,300/日

○ウィンチ



MA-5
(トローヨーコーケン)



MA-650M
(トローヨーコーケン)

型式	定格荷重 [kg]	ロープ速度 [m/min]	ワイヤロープ巻取量 [m]	電圧 [V]	モーター出力 [kw]	重量 [kg]	レンタル料金 [円]
MA-650M	150	24	φ5×60	100	0.65	25	1,800/日
MA-2	250	27	φ6×120	200	1.5	75	2,000/日
MA-3	400	30	φ8×120	200	2.5	160	2,800/日
MA-5	650	33	φ10×150	200	3.9	230	3,500/日

販売品：ワイヤー各種

○セーフティロック



KP-12
(トローヨーコーケン)



KP-25
(トローヨーコーケン)

型式	使用荷重 [kg]	ワイヤロープ [m]	衝撃荷重 [kg]	動作速度 [m/sec]	停止距離	ロープ戻り力 [kg]	重量 [kg]	レンタル料金 [円]	基本料 [円]
KP-12	100	φ4×12	350	2	1m以内	1~2	4.2	300/日	2,200
KP-25		φ4×25					7.7	600/日	3,000

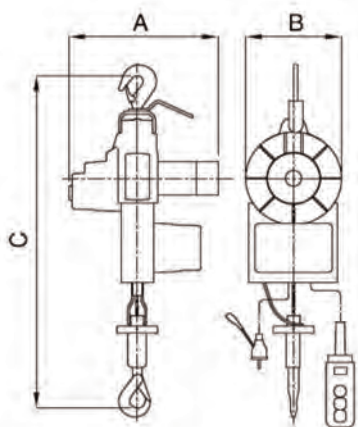
販売品：引き寄せロープ (12m 500円・25m 900円)

月極料金は20日計算になります。

- キャリアダンプ
- 電動パイプロ
- タイヤショベル
- ハンドパレット
- ハンディフォーク
- 台車
- ベルコン
- 一輪車
- フォークリフト
- ジャッキ
- クランプ
- レバーチェーンブロック
- ウィンチ・他
- 梯子
- パーソナルリフト
- ラクラク台
- 投光機
エリアライト
- 扇風機
- エポックミスト
- スポットエアコン
除湿器
- 掃除機
- 集塵機
- スノーパー
- 長靴洗浄機
- ヒーター
- ブルーヒーター
熱風発生器
- 投げ込みヒーター
- 融雪カーペット
コンガード
- ガス道具
- 除雪機
- 融雪機
- 無線機

キャリアダンプ
 電動パイロ
 タイヤショベル
 ハンドパレット
 ハンディフォーク
 台車
 ベルコン
 一輪車
 フォークリフト
 ジャッキ
 クランプ
 レバーチェーンブロック
 ウインチ・他
 梯子
 パソネルリフト
 ラクラク台
 投光機
 エリアライト
 扇風機
 エポックミスト
 スポットエアコン
 除湿器
 掃除機
 集塵機
 スイーパー
 長靴洗浄機
 ヒーター
 ブルーヒーター
 熱風発生器
 投げ込みヒーター
 融雪カーペット
 コンガード
 ガス道具
 除雪機
 融雪機
 無線機

○ベビーホイスト



無線送信機 (オプション品)



型式	メーカー	揚程 [m]	定格荷重 [kg]	巻上速度 [m/min]	電源 [V]	モーター出力 [W]	ワイヤーロープ [m]	寸法 [mm]			重量 [kg]	レンタル料金 [円]
								A	B	C		
BH-400	トーヨーコーケン	20	160	10	100	400	φ5×21	363	220	772	17	900/日
BH-740	トーヨーコーケン	40	100	25	100	600	φ4×41	383	220	772	17	1,200/日
BH-930	トーヨーコーケン	30	200	20	100	800	φ5×31	450	220	805	20	1,200/日
SDB-930	トーヨーコーケン	15	400	低速 6	100	800	φ5.5×32	450	294	877	22	1,400/日

○マイティアーム



250A
(トーヨーコーケン)

型式	定格荷重 [kg]	旋回半径 [mm]	旋回角度 [度]	適合パイプ径 [mm]	重量 [kg]	レンタル料金 [円]
250A	250	700	200	φ42.7~φ48.6	10	400/日

○チルトンク



NO-25
(チルコーポレーション)

型式	能力 [t]	天板寸法 [mm] 長さ×幅×高さ	重量 [kg]	レンタル料金 [円]
NO-25	25	320×250×130	39	700/日

月極料金は20日計算になります。

○脚立・梯子各種



■アルミ脚立



アルミ脚立 3尺
(長谷川工業)



アルミ脚立 4尺
(長谷川工業)



アルミ脚立 6尺
(長谷川工業)



アルミ脚立 8尺
(長谷川工業)



アルミ脚立 9尺
(長谷川工業)

品名	型式	天板高さ [m]	梯子時全長 [m]	設置寸法 [mm] 全幅×奥行	収納時寸法 [mm] 全幅×奥行×高さ	重量 [kg]	レンタル料金 [円]	基本料 [円]
アルミ脚立 3尺	RB-09	0.81	1.71	490×626	490×190×880	4.4	150/日	800
アルミ脚立 4尺	RD2.0-12	1.10	2.33	510×770	510×170×1490	4.1	180/日	800
アルミ脚立 6尺	RC2.0-18	1.70	3.56	620×1090	620×170×1800	6.8	200/日	800
アルミ脚立 8尺	SWH-24	2.40	-	810×2040	810×300×2620	15.1	250/日	800
アルミ脚立 9尺	SWH-27	2.70	-	860×2270	860×300×2974	17.7	300/日	800

■アルミ梯子



アルミ梯子
(長谷川工業)



アルミ2連梯子
(長谷川工業)

品名	型式	重量 [kg]	レンタル料金 [円]	基本料 [円]
アルミ梯子 2.4m	HA1-24	5.4	150/日	400
アルミ梯子 2.5m	LA1-25	6.5	150/日	400
アルミ梯子 3.1m	HE1-31	5.9	250/日	400

品名	型式	縮長 [m]	重量 [kg]	レンタル料金 [円]	基本料 [円]
7.18m	HE2-71	4.15	15.6	450/日	1,000

月極料金は20日計算になります。

キャリアダンブ

電動パイプロ

タイヤショベル

ハンドパレット

ハンディフォーク

台車

ベルコン

一輪車

フォークリフト

ジャッキ

クランプ

レバーチェーンブロック

ウインチ・他

梯子

パーソナルリフト

ラクラク台

投光機
エリアライト

扇風機

エポックミスト

スポットエアコン
除湿器

掃除機

集塵機

スニーカー

長靴洗浄機

ヒーター

ブルーヒーター
熱風発生器

投げ込みヒーター

融雪カーペット
コンガード

ガス道具

除雪機

融雪機

無線機

伸縮梯子



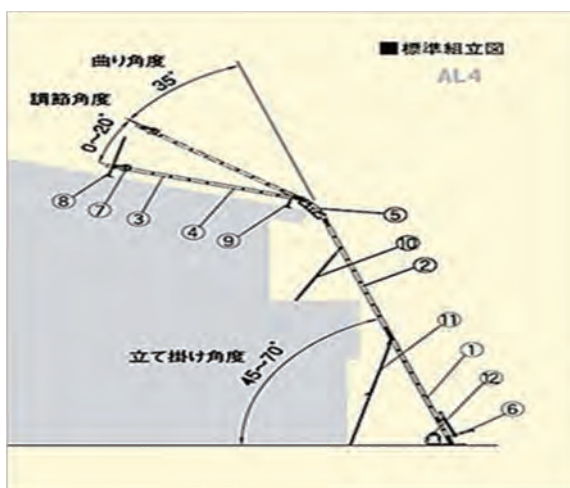
SL-500J
(特殊梯子製作所)

品名	型式	縮長 [m]	収納時寸法 [mm] 全幅×奥行×高さ	重量 [kg]	レンタル料金 [円]
伸縮梯子 5m	SL-500J	0.95	495×100×950	16	1,500/日

瓦揚機



AL4-MD2N
(トヨーコーケン)



番号	名称	寸法・備考	重量 [kg]
①	下部はしご	3.4m	11.0
②	中間はしご	3.4m	10.2
③	中間はしご	2.3m	7.8
④	中間はしご	1.0m	4.8
⑤	曲りはしご	曲り角度35° 調節角度0~20° 任意	10.5
⑥	台車	幅650×奥行340×背高665mm	16.8
⑦	上部滑車	φ168×22 安全カバー付	5.0
⑧	上部支柱	φ27.2×700	2.5
⑨	中間支柱	横支柱1160mm、縦支柱700mm 門型	7.0
⑩	下部中間支柱	長さ1620~2420mm (1脚支持)	4.9
⑪	下部支柱	長さ2335~3610mm (2脚支持)	8.7
⑫	ウインチ	—	33.0
その他コード・ワイヤ			11.8
はしご総重量 (ウインチを除く)			101.0

型式	積載荷重 [kg]	ロープ速度 [m/min]	ワイヤーロープ [m]	電源 [V]	モーター出力 [W]	操作コード [m]	立て掛け角度	総重量 [kg]	レンタル料金 [円]
AL4-MD2N	125	23	φ6×35	100	650	3	45°~70°	134	5,000/日

月極料金は20日計算になります。

○マイティスライダー



JS-2F
(トヨーコーケン)



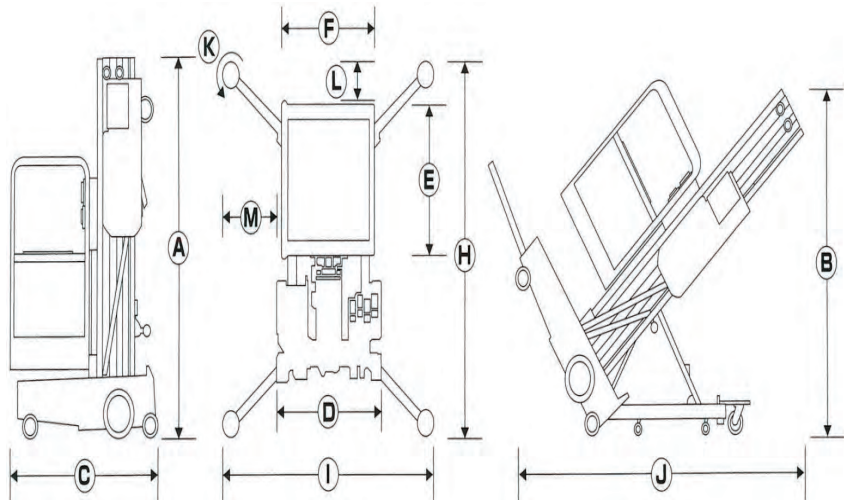
番号	名称	寸法・備考	重量 [kg]
①	スライドはしご	4.6~7.0m (収納時 3.1)	37.0
②	ウインチ KS-400	出力400W	8.0
③	荷台	幅900×奥行600×背高450mm	16.0
④	下部支柱	調整範囲2840から4540mm	11.0

型式	積載荷重 [kg]	昇降速度 [m/min]	ワイヤーロープ [m]	電源 [V]	モーター出力 [W]	操作コード [m]	立て掛け角度	総重量 [kg]	レンタル料金 [円]
JS-2F	120	14	φ4×23	100	400	10	60°~80°	61	5,000/日

○パーソネルリフト



AWP-30S
(ジーニー)



型式	最大作業台高さ [m]	最大作業可能高さ [m]	最大積載荷重 [kg]	機体重量 [kg]	レンタル料金 [円]
AWP-30S	9.0	10.8	159.0	352	9,000/日

機体寸法 (C×D×A) [cm]	アウトリガー張出し寸法 (H×I) [m]	チルトバック時寸法 (J×B) [m]	作業台寸法 (E×F) [cm]
134×74×198	1.76×1.56	2.11×1.9	66×69

月極料金は20日計算になります。

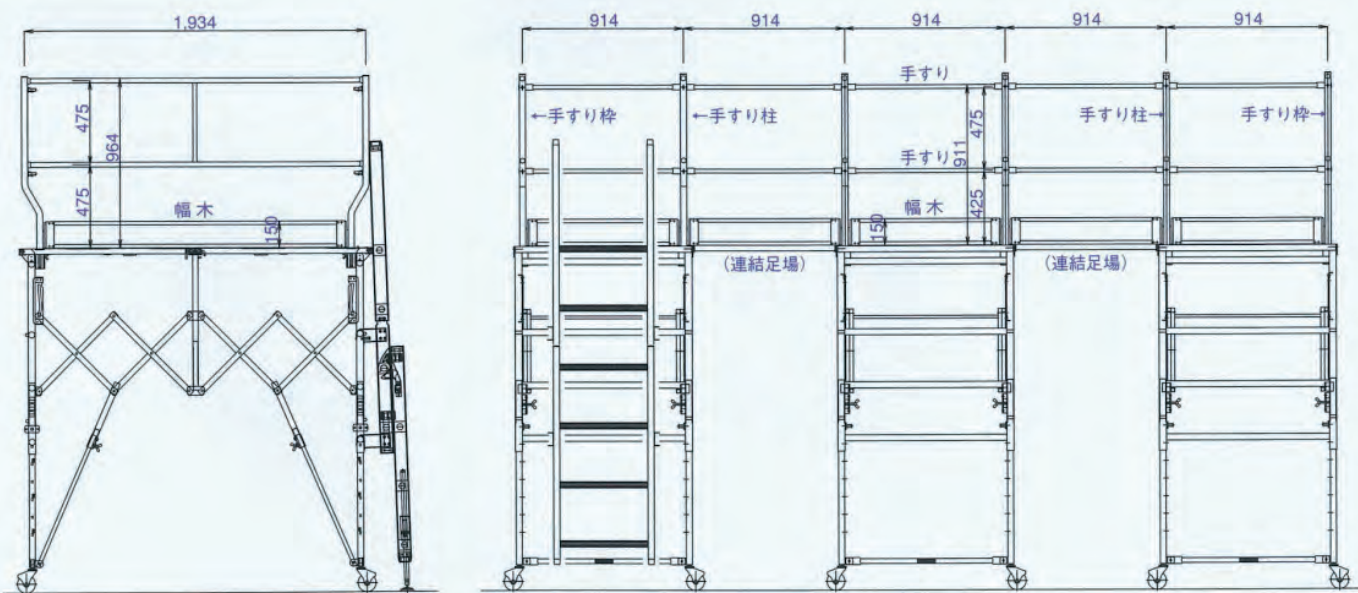
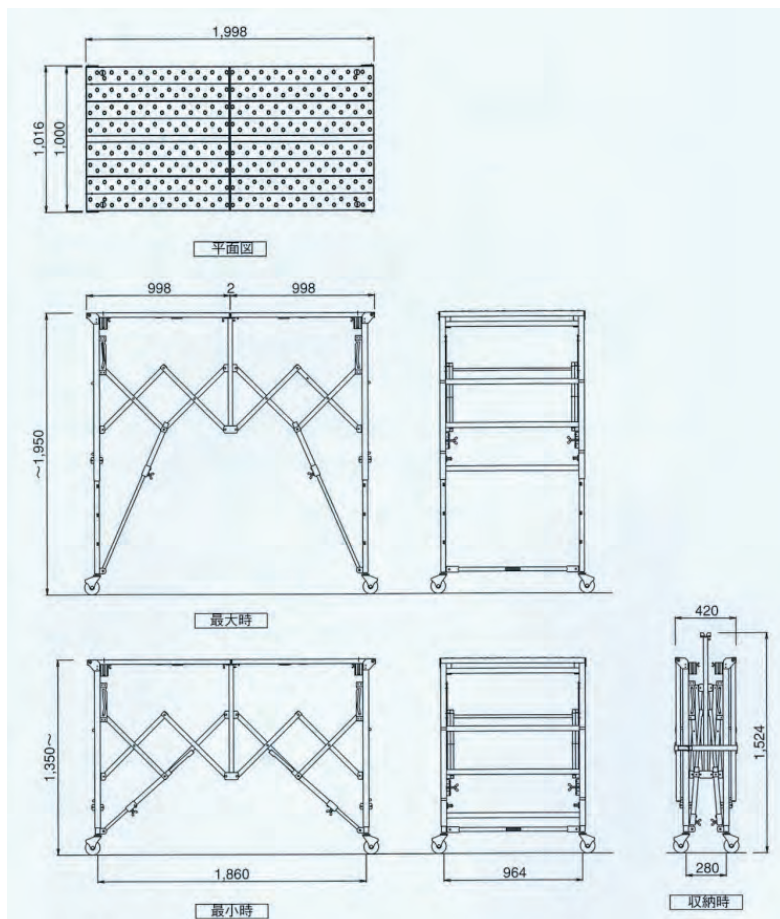
- キャリアダンプ
- 電動パイプロ
- タイヤショベル
- ハンドパレット
- ハンディフォーク
- 台車
- ベルコン
- 一輪車
- フォークリフト
- ジャッキ
- クランプ
- レバーチェーンブロック
- ウインチ・他
- 梯子
- パーソネルリフト
- ラクラク台
- 投光機
エリアライト
- 扇風機
- エポックミスト
- スポットエアコン
除湿器
- 掃除機
- 集塵機
- スニーカー
- 長靴洗浄機
- ヒーター
- フルヒーター
熱風発生器
- 投げ込みヒーター
- 融雪カーペット
コンガード
- ガス道具
- 除雪機
- 融雪機
- 無線機

- キャリアダンプ
- 電動パイロ
- タイヤショベル
- ハンドパレット
- ハンディフォーク
- 台車
- ベルコン
- 一輪車
- フォークリフト
- ジャッキ
- クランプ
- レバーチェーンブロック
- ウインチ・他
- 梯子
- パーソネルリフト
- ラクラク台
- 投光機
エリアライト
- 扇風機
- エポックミスト
- スポットエアコン
除湿器
- 掃除機
- 集塵機
- スイーパー
- 長靴洗浄機
- ヒーター
- ブルーヒーター
熱風発生器
- 投げ込みヒーター
- 融雪カーペット
コンガード
- ガス道具
- 除雪機
- 融雪機
- 無線機

○ラクラク台



LD1020H
(日エセック)



型式	LD1020H
材質	天板・主枠・蛇腹等＝アルミ合金製 脚部＝スチール製（溶融亜鉛メッキ）
本体重量 [kg]	75
作業床面積	1998mm×1000mm
作業床高さ	1350mm～1950mm (@100×7段階)
収納サイズ	奥行420mm×幅1000mm×高さ1524mm
安全荷重	1.47kN (15kg)
レンタル料金 [円]	要問合せ

月極料金は20日計算になります。