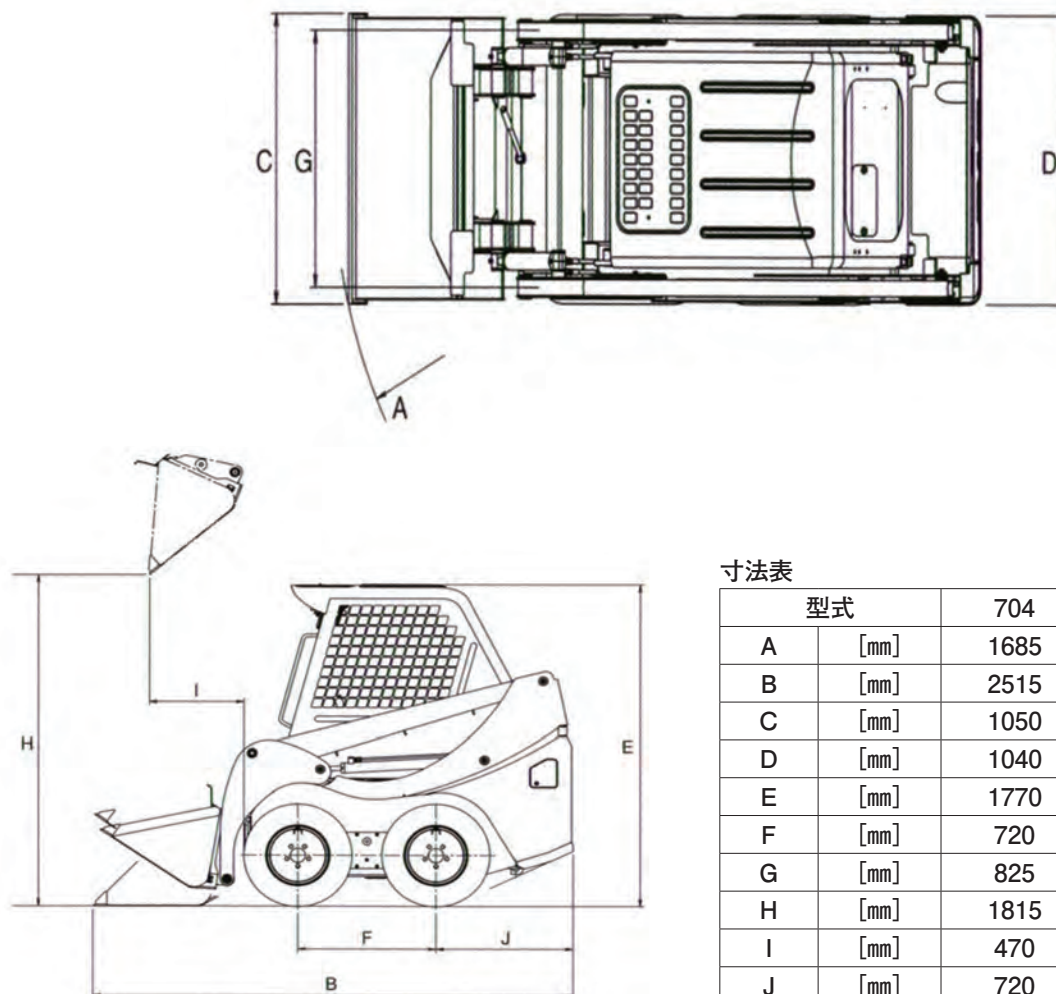


○スキッドステアローダ



■ジョブサン



寸法表

型式		704	707
A	[mm]	1685	2250
B	[mm]	2515	3090
C	[mm]	1050	1540
D	[mm]	1040	1535
E	[mm]	1770	1940
F	[mm]	720	930
G	[mm]	825	1250
H	[mm]	1815	2200
I	[mm]	470	610
J	[mm]	720	860

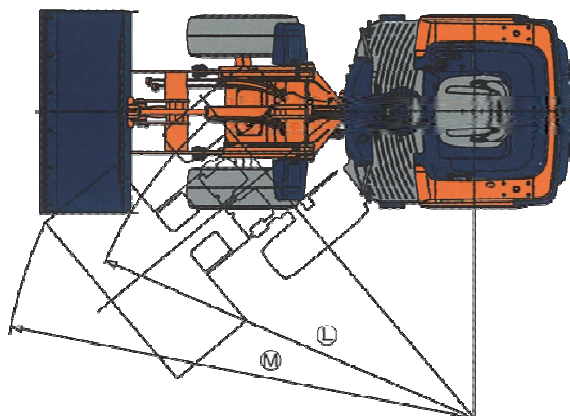
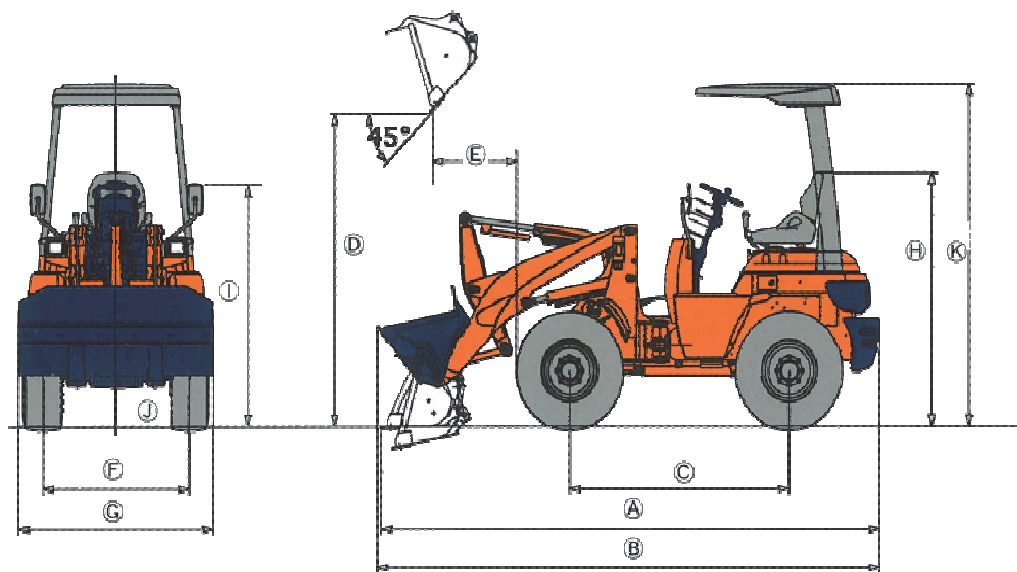
型式		704	707
メーカー		ユニキャリア	ユニキャリア
バケット容量	[m ³]	0.17	0.31
最大荷重	[kg]	420	750
常用荷重	[kg]	320	580
走行速度	[km/h]	0~9.0	0~12.0
使用燃料		軽油	軽油
燃料タンク容量	[ℓ]	20	40
最低地上高さ	[mm]	155	185
重量	[kg]	1120	2480
タイヤサイズ (前後輪とも)		23×8.50-12-6PR	10-16.5-6PR
レンタル料金	[円]	6000/日	7,000/日

月極料金は20日計算になります。

○タイヤショベル



■キャビンなし



寸法表

型式		V1-1A	R320D
A	[mm]	2870	3320
B	[mm]	2920	3340
C	[mm]	1200	1450
D	[mm]	1715	1750
E	[mm]	535	650
F	[mm]	920	1050
G	[mm]	1245	1345
H	[mm]	1720	1710
I	[mm]	-	1695
J	[mm]	210	230
L	[mm]	2140	2490
M	[mm]	2560	2900

※キャノピーはついておりません

型式		V1-1A	R320D
メーカー		ヤンマー	クボタ
バケット容量	[m ³]	0.16	0.3
常用荷重	[kN (kg)]	2.6 (270)	3.9 (400)
走行速度	1速 [km/h]	6.1	6.3
	2速 [km/h]	10.0	15
使用燃料		軽油	軽油
燃料タンク容量	[ℓ]	15.7	26
最低地上高さ	[mm]	210	230
重量	[kg]	985	1650
タイヤサイズ (前後輪とも)		10.0/70-12-4PR	10-16.5-4PR
レンタル料金	[円]	6,000/日	7,000/日

月極料金は20日計算になります。

キャリアダンプ

電動バイプロ

タイヤショベル

ハンド
パレット

ハンディフォーク

台車

ベルコン

一輪車

フォークリフト

ジャッキ

クランプ

レバーチェーン
ブロック

ウインチ・他

梯子

パーソナルリフト

ラクラク台

投光機
エリアライト

扇風機

エポックミスト

スポットエアコン
除湿器

掃除機

集塵機

スリーパー

長靴洗浄機

ヒーター

ブルーヒーター
熱風発生器

袋詰めヒーター

融雪カーペット
コンガード

ガス道具

除雪機

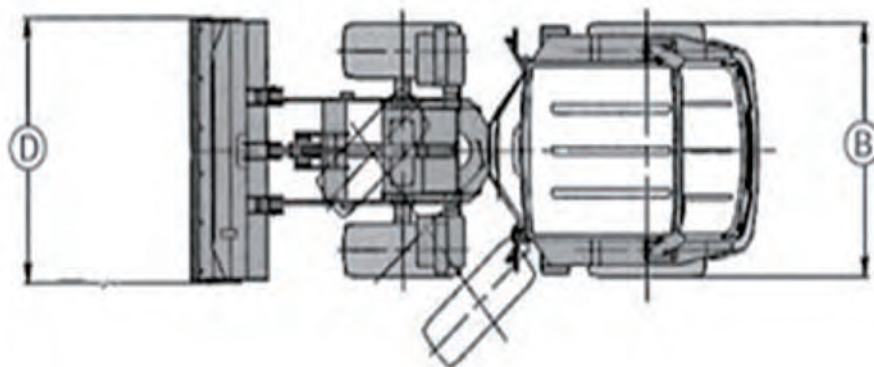
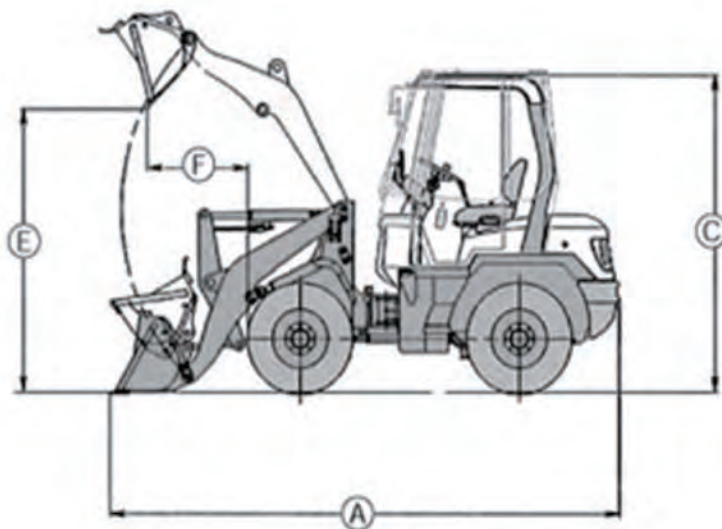
融雪機

無線機

○タイヤショベル



■0.4m³



型式	R430Z	V3-6-C	V3-7	ZW30	901C	
メーカー	クボタ	ヤンマー	ヤンマー	日立建機	C A T	
バケット容量	[m ³]	0.4	0.4	0.4	0.4	
走行速度	[km/h]	15.0	15.0	15.0	14.0	
使用燃料		軽油	軽油	軽油	軽油	
燃料タンク容量	[ℓ]	54	55	55	45	43
最低地上高さ	[mm]	280	260	255	255	260
重量	[kg]	2760	3015	3070	3035	3135
タイヤサイズ (前後輪とも)		12.5/70-16-6PR	12.5/70-16-6PR	12.5/70-16-6PR	12.5/70-16-6PR	12.5/70-16-6PR
レンタル料金	[円]	7,000/日	7,000/日	7,000/日	7,000/日	7,000/日

寸法表

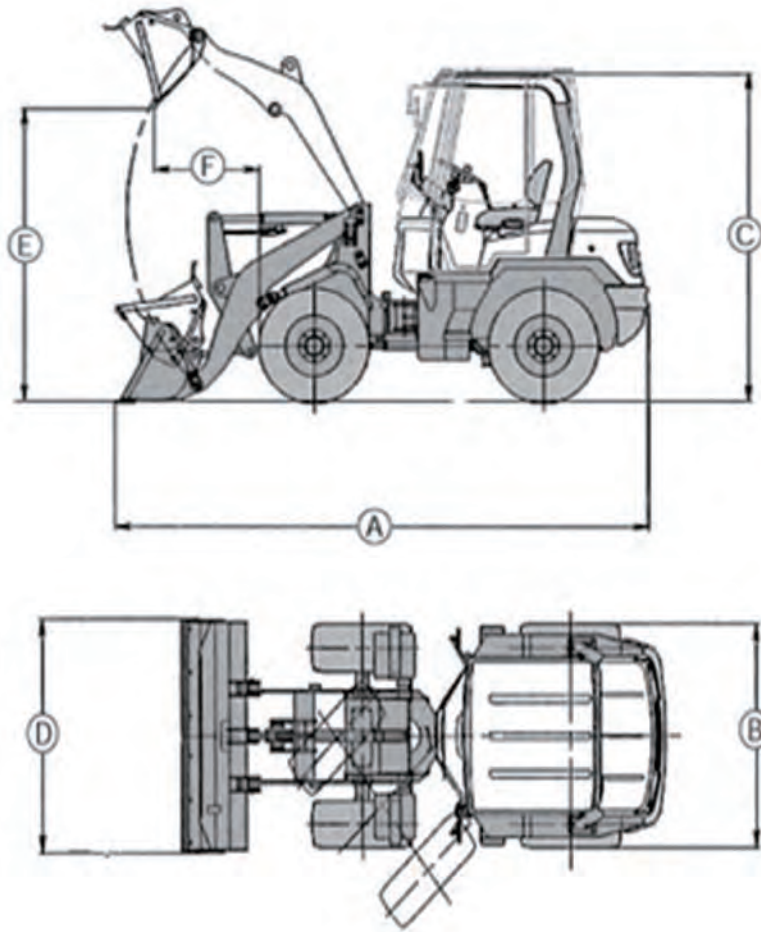
型式	R430Z	V3-6-C	V3-7	ZW30	901C
A	4035	4015	4115	4140	435
B	1520	1500	1560	1505	1550
C	2510	2435	2465	2480	2515
D	1580	1570	1570	1570	1550
E	2265	2130	2130	2115	2155
F	695	780	780	775	825

月極料金は20日計算になります。

○タイヤショベル



■0.5m³



型式	R530Z	V4-6-C	V4-7-C	ZW40
メーカー	クボタ	ヤンマー	ヤンマー	日立建機
バケット容量	[m ³]	0.5	0.5	0.5
走行速度	[km/h]	4.9	6.0	-
使用燃料		軽油	軽油	軽油
燃料タンク容量	[ℓ]	54	55	45
最低地上高さ	[mm]	325	300	295
重量	[kg]	3310	3440	3545
タイヤサイズ (前後輪とも)		15.5/60-18-8PR	15.5/60-18-8PR	15.5/60-18-8PR
レンタル料金	[円]	8,000/日	8,000/日	8,000/日

寸法表

型式	R530Z	V4-6-C	V4-7-C	ZW40
A	4480	4400	4395	4435
B	1670	1650	1645	1660
C	2570	2520	2550	2560
D	1690	1690	1690	1690
E	2730	2420	2420	2445
F	690	790	790	800

月極料金は20日計算になります。

キャリアダンブ

電動パイロ

タイヤショベル

ハンド
パレット

ハンディフォーク

台車

ベルコン

一輪車

フォークリフト

ジャッキ

クランプ

レバー・チェーン
ブロック

ウインチ・他

梯子

パーソナルリフト

ラクラク台

投光機
エリアライト

扇風機

エポックミスト

スポットエアコン
除湿器

掃除機

集塵機

スニーカー

長靴洗浄機

ヒーター

フルヒーター
熱風発生器

投げ込みヒーター

融雪カーペット
コンガード

ガス道具

除雪機

融雪機

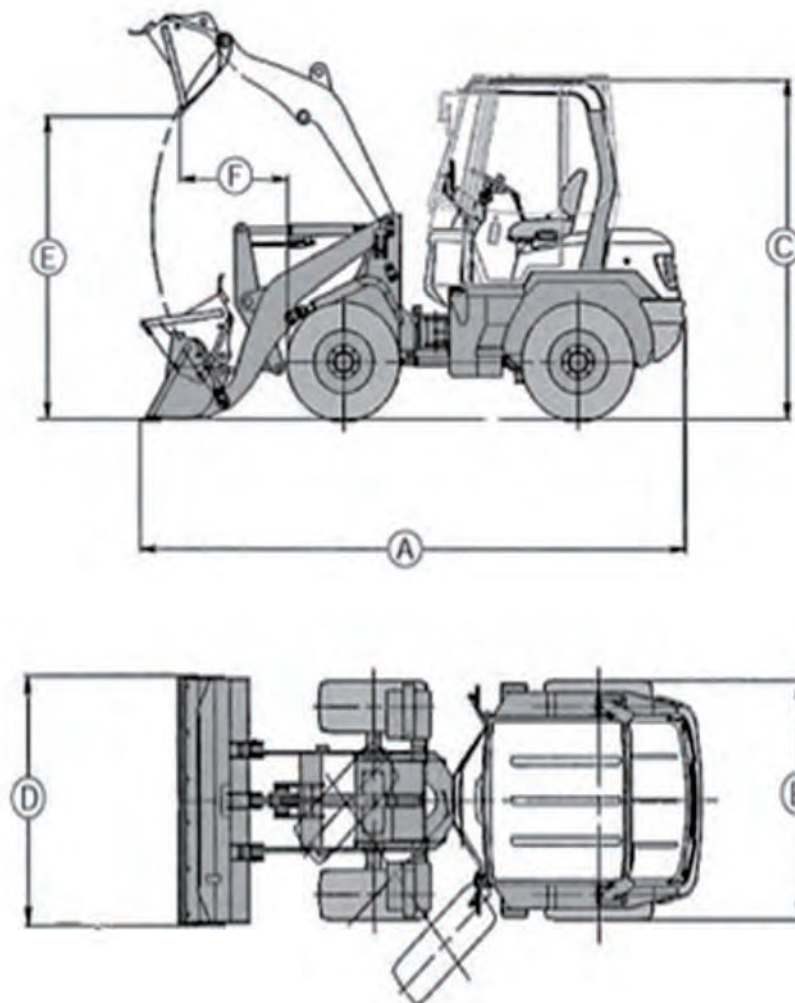
無線機

- キャリアダンプ
- 電動パイロ
- タイヤショベル
- ハンドパレット
- ハンディフォーク
- 台車
- ベルコン
- 一輪車
- フォークリフト
- ジャッキ
- クランプ
- レバー・チェーンブロック
- ウインチ・他
- 梯子
- パーソネルリフト
- ラクラク台
- 投光機
エリアライト
- 扇風機
- エポックミスト
- スポットエアコン
除湿器
- 掃除機
- 集塵機
- スノーバー
- 長靴洗浄機
- ヒーター
- ブルーヒーター
熱風発生器
- 投げ込みヒーター
- 融雪カーペット
コンガード
- ガス道具
- 除雪機
- 融雪機
- 無線機

○タイヤショベル



■0.8m³



型式		ZW80	907H
メーカー		日立建機	C A T
バケット容量	[m ³]	0.8	0.8
走行速度	[km/h]	34	34
使用燃料		軽油	軽油
燃料タンク容量	[ℓ]	82	78
最低地上高さ	[mm]	340	315
重量	[kg]	4895	6050
タイヤサイズ (前後輪とも)		17.5/65-20 10PR	340/80 R18
レンタル料金	[円]	9,000/日	9,000/日

寸法表

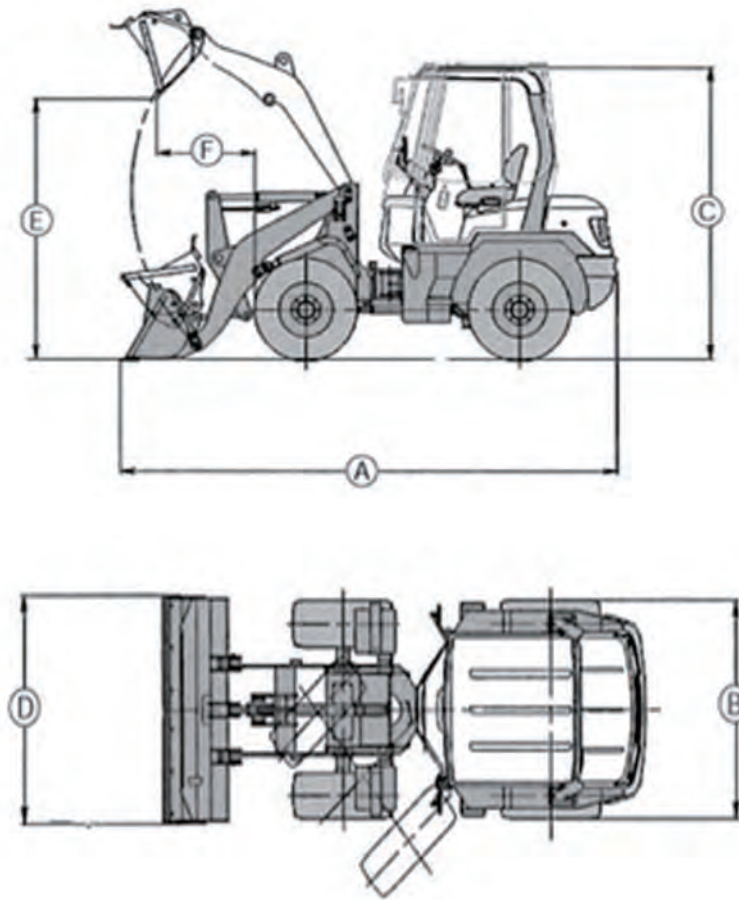
型式	ZW80	907H
A	5120	5670
B	1920	1880
C	2850	2570
D	1990	2050
E	2500	2350
F	880	830

月極料金は20日計算になります。

○タイヤショベル



■1.2m³~2.0m³



型式	ZW100	910H	WA100-7	L13-3	ZW120	ZW140	
メーカー	日立建機	C A T	コマツ	T C M	日立建機	日立建機	
バケット容量	[m ³]	1.2	1.2	1.2	1.5	2.0	
走行速度	[km/h]	34.5	34.5	33.0	34.5	35.0	
使用燃料		軽油	軽油	軽油	軽油	軽油	
燃料タンク容量	[ℓ]	130	120	131	130	205	
最低地上高さ	[mm]	365	375	400	365	360	
重量	[kg]	7390	6880	7970	6480	10290	
タイヤサイズ (前後輪とも)		16.9-24-10PR	16.9-24-10PR	16.9-24-10PR	16.9-24-10PR	18.4-24-10PR	17.5-25-12PR
レンタル料金	[円]	12,000/日	12,000/日	12,000/日	12,000/日	20,000/日	24,000/日

寸法表

型式	ZW100	910H	WA100-7	L13-3	ZW120	ZW140
A	6235	6230	6190	6085	6370	7130
B	2180	2185	2250	2180	2320	2370
C	3140	3070	3035	6085	3210	3190
D	2340	2300	2340	2340	2480	2480
E	2710	2695	2745	2710	2730	2790
F	1000	940	930	1000	980	950

月極料金は20日計算になります。

キャリアダンプ

電動バイプロ

タイヤショベル

ハンドパレット

ハンディフォーク

台車

ベルコン

一輪車

フォークリフト

ジャッキ

クランプ

レバーチェーンブロック

ウインチ・他

梯子

パーソナルリフト

ラクラク台

投光機
エリアライト

扇風機

エポックミスト

スポットエアコン
除湿器

掃除機

集塵機

スニーカー

長靴洗浄機

ヒーター

フルヒーター
熱風発生器

投げ込みヒーター

融雪カーペット
コンガード

ガス道具

除雪機

融雪機

無線機