

○油圧ブレーカー



TNB-2M
(東空販売)



FX35
(古河ロックドリル)



TNB-5M
(東空販売)

TNB-2M, TNB-5Mは
杭打ちキャップ仕様も可能です。

型式	作動圧力 [MPa]	作動油量 [L/min]	打撃数 [bpm]	チゼル直径 [mm]	全長(チゼル付) [mm]	総重量 [kg]	適用機械	レンタル料金 [円]
TNB-08M	6~13	18~25	930~1300	40	896	65	0.02m ³	9,000/日
TNB-2M	8~15	20~35	600~1150	50	1006	105	0.07m ³ ~0.1m ³	9,000/日
TNB-3M	10~15	25~45	550~1000	58	1151	175	0.15m ³	10,000/日
FX35	12~16	24~42	600~1300	52	1061	165	0.15m ³	
TNB-5M	10~16	35~60	550~1000	75	1345	300	0.2m ³	13,000/日
TNB-7E	12~18	70~110	450~700	115	1764	903	0.4~0.45m ³	20,000/日
TNB-151LU	14~18	160~200	490~630	135	2284	1600	0.7m ³	23,000/日

○油圧ブレーカー (静音型)



TNB-2M-US
(東空販売)



MKB300SS
(甲南電機)

型式	作動圧力 [MPa]	作動油量 [L/min]	打撃数 [bpm]	チゼル直径 [mm]	全長(チゼル付) [mm]	総重量 [kg]	適用機械	レンタル料金 [円]
TNB-2M-US	8~15	20~35	600~1150	50	1072	160	0.07m ³ ~0.1m ³	13,000/日
MKB300SS	12~15	40~75	600~940	70	1444	280	0.2m ³	15,000/日

○油圧クラッシャー



TNH-16-1
(東空販売)



TNH-190
(東空販売)



T-120F
(東空販売)

型式	使用油圧 [MPa]	先端破碎力 [kn]	最大開口幅 [mm]	旋回角度	全長 [mm]	機体幅 [mm]	総重量 [kg]	適用機械	レンタル料金 [円]
TNH-15-1	70	200	280	90°	755	581	90	0.02m ³	15,000/日
TNH-16-1	21	200	280	360°	865	560	110	0.07m ³	16,000/日
TNH-190	26	220	360	360°	1179	726	268	0.1m ³ ~0.15m ³	18,000/日
TNH-210	26.5	310	485	360°	1420	1090	446	0.2m ³	20,000/日
T-120F	36	637	850	360°	2100	—	1370	0.4m ³	21,000/日
T-200F	36	911	1000	360°	2410	—	2160	0.7m ³	25,000/日

月極料金は20日計算になります。

コンクリート
ホッパー

マルチミキサー

マルチポンプ

磁器ボール盤

ハンドベラー
パイルカッター

ハンド
クラッシャー

バック
油圧ユニット

ハンドオーガー

油圧ユニット

ポリッシャー

ライナックス

ベッカー

鉄筋曲げ機

鉄筋カッター

全ねじカッター

パイプねじ切り機

チェーンソー

ハンドカッター

ロータリー
バンドソー

カッター

カッター
コアドリル

コアドリル

刈払機

草刈マサオ

ハンマー
ナイフモア

耕運機

ヘッジトリマー

バックホー

クローラー
クレーン

カニクレーン

油圧ブレーカー
油圧アタッチメント

油圧アタッチメント

- コンクリートホッパー
- モルタルミキサー
- モルタルポンプ
- 磁器ボール盤
- ハンドベベラー
バイルカッター
- ハンドクラッシャー
- バックホウ
油圧ユニット
- ハンドオーガー
- 油圧ユニット
- ポリリッシャー
- ライナックス
- ベッカー
- 鉄筋曲げ機
- 鉄筋カッター
- 全ねじカッター
- パイプねじ切り機
- チェーンソー
- ハンドカッター
- ロータリー
バンドソー
- カッター
- カッター
コアドリル
- コアドリル
- 刈払機
- 草刈マサオ
- ハンマー
ナイフモア
- 耕運機
- ヘッジトリマー
- バックホウ
- クローラー
クレーン
- カニクレーン
- 油圧ブレイカー
油圧アタッチメント
- 油圧アタッチメント

○油圧ブレイカー（縦型特殊）



in8
(ランマ)

型式	in8	in11
作業重量 [kg]	70-85	100-120
打撃回数 [bpm]	400-1900	400-1900
作動圧力 [bar]	100-140	100-140
オイル流量 [L/min]	12-30	14-40
チゼル径 [mm]	104	119
ベースマシン [㎡]	0.07	0.1
レンタル料 [円]	13,000/日	13,000/日

メンテナンスフリー

グリースアップの必要がありません。



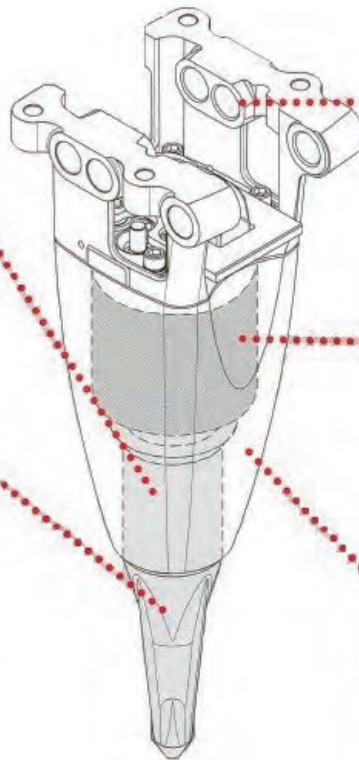
チゼルの折損がない

今までのチゼルと違いピラミッドツールは折損しません。



樹脂製ブッシュ
チゼルとブッシュとがメタルコンタクトしていない為、グリースアップ不要です。!

ピラミッドツール
フリーローテーションの為、チゼルに掛かる偏荷重の応力を逃がし、偏摩耗を防ぎます。
新素材を使用し、従来品チゼルを大幅に越えるライフを実現しました!



**多目的トップマウント
ブラケット**
あらゆるショベル台車への取付けが可能です!

新型アキュムレーター
画期的なアキュムレーターの構造が次世代型ブレイカーを完成させました!

**新しい
ハウジングデザイン**
強化型ハウジングで音とダストをカットします!

月極料金は20日計算になります。

油圧圧砕機をうまく使うポイント

■ 始業点検は必ず行いましょう



作業を始める前に確認を。圧砕機を安全に使用し、故障などを未然に防ぐことができます。

■ グリス給脂は確実に

作業を行う前に、グリースガンを使いグリースを給脂してください。給脂を行うときは、グリースニップルを清掃してください。

■ 暖機運転を行う

始業時には、5分程度圧砕機のならし運転を行い作動油を温めてください。カッタのかみ合いに不具合はないか、オイルホースや配管金具より油漏れはないか、油圧シリンダにカジリや損傷はないか点検してください。

■ 不安定な場所での作業はしない



平坦で堅固な地盤の上で作業を行ってください。建物内では、地盤割れや倒壊の恐れのある危険区域に立入らないでください。

■ 旋回するときの注意



不用意な旋回は危険です。旋回範囲内に作業者が近づかないよう、周囲の作業者に注意を促してください。

■ ジャッキアップはしない



圧砕機を損傷するだけでなく、油圧ショベルのアームやブームに無理な力が加わり油圧ショベルを壊す原因にもなります。

■ 破砕物に打ちつけないで



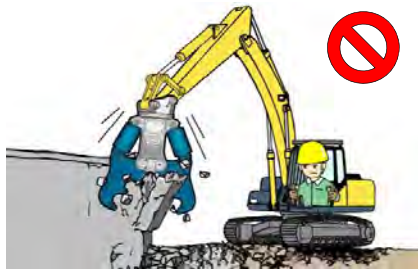
圧砕機や油圧ショベルを損傷させるだけでなく、破砕物を飛散させるなど思わぬ事故を引き起こす恐れもあります。

■ 油圧ショベルの浮き上がりに注意



油圧ショベルを転倒させる恐れがあります。油圧ショベルの安全作業半径の制限と許容質量とを守って作業をしてください。

■ カッターで鉄筋以外の物を切らない



鉄筋以外の破砕物をカッターで噛むと、カッター刃の欠損やカッターが摩耗して鉄筋が切れなくなります。

■ こじり作業はしない



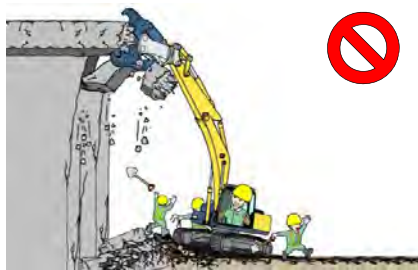
破砕物を噛んだまま、ブームやアームを動かすこじり作業は、圧砕機を損傷させ油圧ショベルを壊す原因にもなります。

■ 横向き作業の禁止



作業装置が履帯に対し直角方向になる状態で作業を行うと、油圧ショベルの浮き上がりや横転などの恐れがあります。

■ 落下物に注意



解体物が落下する付近は立入禁止にします。作業者が立入らないよう、立入禁止区域は十分広く確保します。

■ ストロークエンドでは作業をしない



油圧ショベルのシリンダに無理な力が加わり、ロッドの曲がりや抜け、リンクの折損などを引き起こす原因になります。

コンクリート
ホッパー

マルチミキサー

マルチポンプ

磁器ボール盤

ハンドベラー
パイルカッター

ハンド
クラッシャー

バック
油圧ユニット

ハンドオーガー

油圧ユニット

ポリッシャー

ライナックス

ベッカー

鉄筋曲げ機

鉄筋カッター

全ねじカッター

パイプねじ切り機

チェーンソー

ハンドカッター

ロータリー
バンドソー

カッター

カッター
コアドリル

コアドリル

刈払機

草刈マサオ

ハンマー
ナイフモア

耕運機

ヘッジリマー

バックホー

クローラー
クレーン

カニクレーン

油圧ブレイカー
油圧アタッチメント

油圧アタッチメント

コンクリート
ホッパー

モルタルミキサー

モルタルポンプ

磁器ボール盤

ハンドベラー
バイルカッター

ハンド
クラッシャー

バック
油圧ユニット

ハンドオーガー

油圧ユニット

ポリッシャー

ライナックス

ベッカー

鉄筋曲げ機

鉄筋カッター

全ねじカッター

パイプねじ切り機

チェーンソー

ハンドカッター

ロータリー
バンドソー

カッター

カッター
コアドリル

コアドリル

刈払機

草刈マサオ

ハンマー
ナイフモア

耕運機

ヘッジトリマー

バックホー

クローラー
クレーン

カニクレーン

油圧ブレーカー
油圧アタッチメント

油圧アタッチメント

油圧ブレーカをうまく使うポイント

■ 始業点検は必ず行いましょう



ボルトやナット、プラグ類にゆるみや脱落はありませんか？油圧ホースから油漏れはありませんか？作業を始める前に確認を。

■ ブレーカモードに設定を



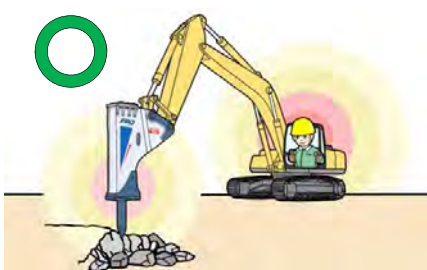
油圧ブレーカでの作業に最適な、油圧ブレーカモードに設定してください。

■ グリス給脂は確実に



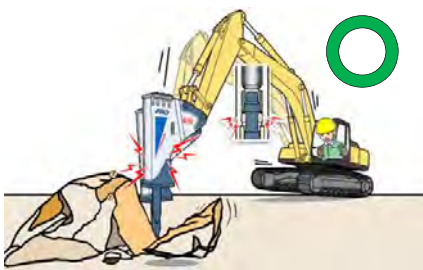
作業中は、2～3時間ごとにグリスを給脂してください。グリス給脂はロッドを押付けた状態で行います。

■ 暖機運転を行う



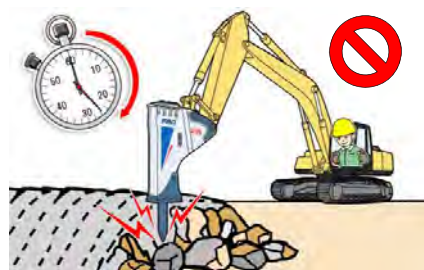
始業時には、5分程度ブレーカのならし運転を行い作動油を温めてください。いつもと違った様子はないか、確認してください。

■ 割れたらすぐにストップ



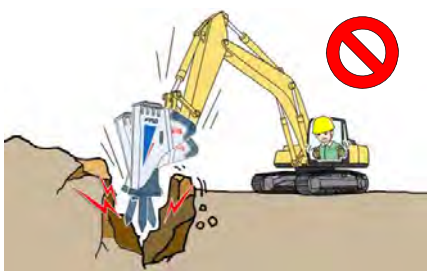
破碎したらすぐに打撃をストップします。空打ちが多すぎると、ブレーカの各部を傷めます。

■ 30秒以上の連続打撃はしない



連続打撃は、ロッドの異常摩耗や油温を上昇させる原因となります。割れないときは、ロッドを当てる位置を変えてください。

■ ロッドをこじりながら打たない



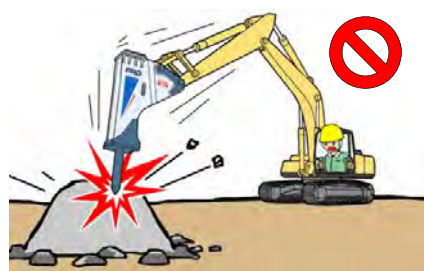
ロッドをこじりながらの破碎作業は、ロッドが折れたり油圧ショベルを壊す原因になります。

■ 斜め打ちはしない



斜め打ちは、ロッドのすべりによるロッドのかじりやロッドを折損させる原因になります。

■ 破碎物に打ちつけないで



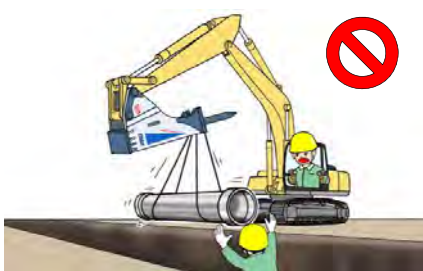
ブレーカや油圧ショベルを損傷させるだけでなく、破碎物を飛散させるなど思わぬ事故を引き起こす恐れもあります。

■ 水や泥の中の作業はダメ



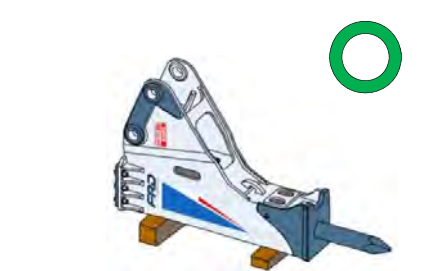
ブレーカ本体に水や泥が入り、ブレーカだけでなく油圧ショベルの重大な故障にもつながります。

■ クレーン作業は禁止



ブレーカでのクレーン作業は禁止されています。クレーン作業（荷の吊上げ）を行うときは、専用の機械を使用してください。

■ 保管時はロッド側を低く



ブレーカを保管するときは、雨水による錆からピストンやシールを保護するため、ロッド側を低くして保管します。

○油圧オーガー



AG-1000
(丸善工業)

型式	定格圧力 [MPa]	最大許容圧力 [MPa]	外径寸法 [mm] 幅×高さ	重量 [kg]	キリ外径 [mm]	キリ長さ [mm]	適用機械	レンタル料金 [円]
AG-1000	19.6	22.6	225×581	59	150・200・300	1000	0.1~0.2m ³	10,000/日
AG-7000	28	26.0	284×912	130	600	1000	0.4m ³	15,000/日

コンクリートホッパー
モルタルミキサー
モルタルポンプ
磁器ボール盤
ハンドベアerpailカッター
ハンドクラッシャー
バックer油圧ユニット

ハンドオーガー

油圧ユニット

ポリッシャー

ライナックス

ベッカー

鉄筋曲げ機

鉄筋カッター

全ねじカッター

パイプねじ切り機

チェーンソー

ハンドカッター

ロータリーバンドソー

カッター

カッターコアドリル

コアドリル

刈払機

草刈マサオ

ハンマーナイフモア

耕運機

ヘッジトリマー

バックホー

クローラークレーン

カニクレーン

油圧ブレーカー
油圧アタッチメント

油圧アタッチメント

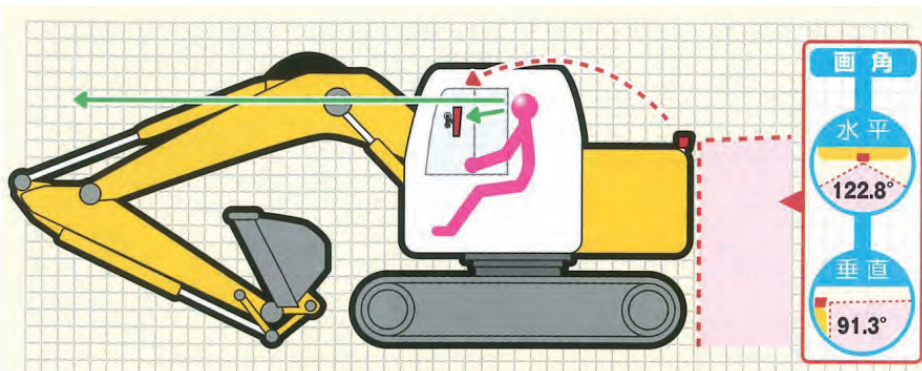
○登坂板 (アルミブリッジ)



PXF35-300-40
(日軽金アクト)

型式	積載重量	全幅 [mm]	有効幅 [mm]	全長 [mm]	重量 [kg]	レンタル料金 [円]
PXF35-300-40	3.5トン / 2本1セット	494	400	3000	35	1,000/日
PXF45-300-45	4.5トン / 2本1セット	554	450	3000	45	

○バックカメラ & モニターシステム



モニター部



カメラ部

今まで確認が難しかった作業中の後方確認ですが、作業車後方にカメラ、運転席にモニターを設置することにより、作業中でも作業員は視線を大きく動かすことなく後方の安全確認を**確実**に行うことが可能になります。

モニター部		カメラ部	
使用電力	DC 12/24兼用 (シガーライター)	使用電力	DC 12/24兼用 (シガーライター)
消費電力	10W以下	CCD素子	1/3inch カラーCCD (広角標準)
液晶パネル	7インチワイド (16 : 9)	画素数	約25万画素
応答速度	30ms	画角	水平122.8° 垂直91.3°
最大照度	400cd/m ²	動作温度範囲	-20℃~+80℃
視野角	40° (上)/65° (下)/65° (左右)	防水・防塵性能	IP67
動作温度範囲	-20℃~+80℃	最低照度	1ルクス
外形寸法	W178.5× H14.5× D30mm	外形寸法	W73× H42× D58mm (本体のみ)
質量	700g (モニター単体)	質量	250g
レンタル料 [円]		1,000/日	

月極料金は20日計算になります。

コンクリート
ホッパー

モルタルミキサー

モルタルポンプ

磁器ボール盤

ハンドベベラー
バイルカッター

ハンド
クラッシャー

バックラー
油圧ユニット

ハンドオーガー

油圧ユニット

ポリッシャー

ライナックス

ベッカー

鉄筋曲げ機

鉄筋カッター

全ねじカッター

パイプねじ切り機

チェーンソー

ハンドカッター

ロータリー
バンドソー

カッター

カッター
コアドリル

コアドリル

刈払機

草刈マサオ

ハンマー
ナイフモア

耕運機

ヘッジトリマー

バックホー

クローラー
クレーン

カニクレーン

油圧ブレイカー

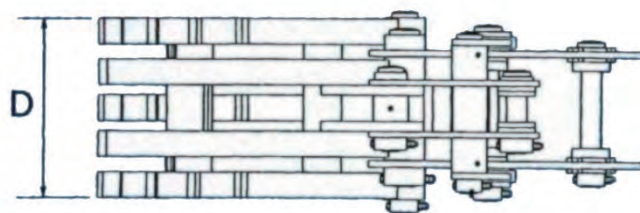
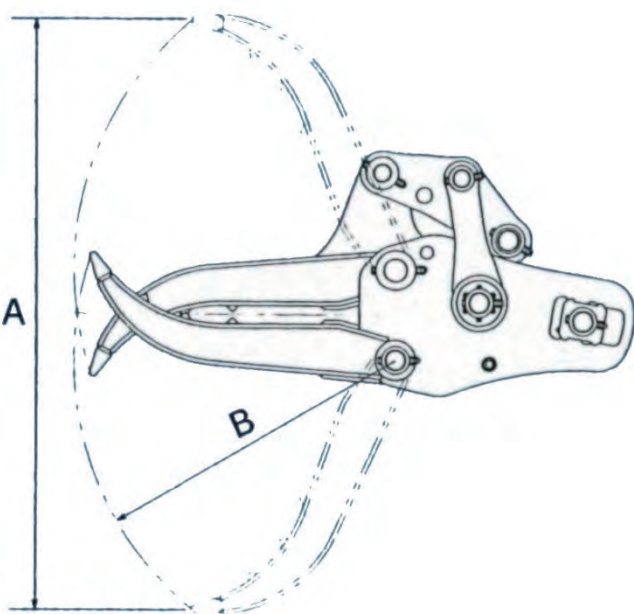
油圧アタッチメント

油圧アタッチメント

○アタッチメント機械式フォーク(Vフォーク)



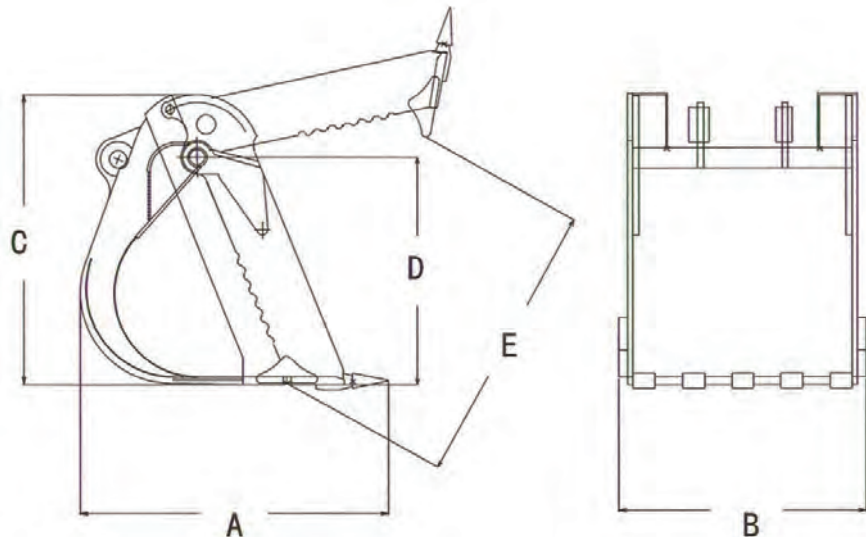
TFV20
(東空販売)



型式	最大開口幅 A [mm]	爪長さ B [mm]	爪幅 D [mm]	総重量 [kg]	適用機械	レンタル料金 [円]
TFV20	1405	760	425	220	0.2 ^m	6,000/日

月極料金は20日計算になります。

○アタッチメントピラニアバケット



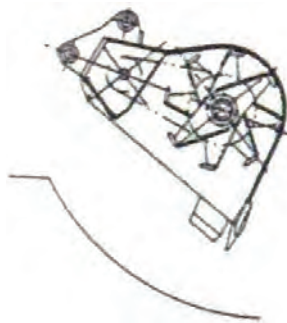
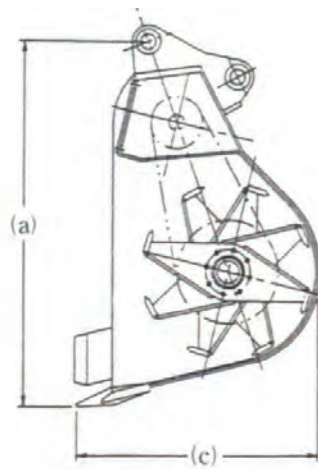
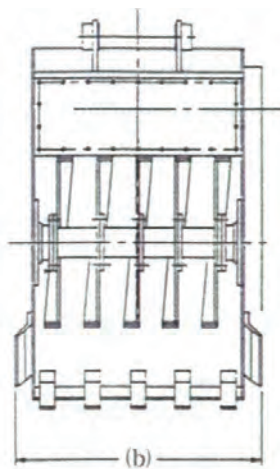
(CAT)

全長 A [mm]	全幅 B [mm]	全高 C [mm]	ピン高さ D [mm]	開口幅 E [mm]	総重量 [kg]	適用機械	レンタル料金 [円]
—	500	—	407	—	120	0.07㎡~0.1㎡	10,000/日
810	640	830	605	840	200	0.2㎡	12,000/日
1050	980	1220	800	1000	750	0.4~0.45㎡	16,000/日
1200	1130	1330	1000	1200	1000	0.7㎡	20,000/日

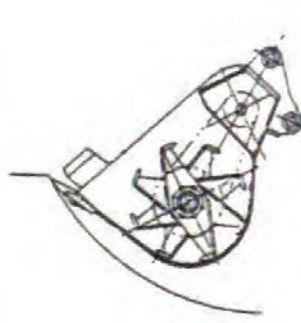
○アタッチメントバケットスタビライザー



BM07
(埼玉八栄工業)



排土



混合排土



掘削

型式	全高 a[mm]	全幅 b[mm]	全長 C[mm]	最大使用圧力 [kg/㎡]	総重量 [kg]	適用機械	レンタル料金 [円]
BM07	1470	1160	1000	250	1250	0.7㎡	50,000/日

月極料金は20日計算になります。

コンクリート
ホッパー

モルタルミキサー

モルタルポンプ

磁器ボール盤

ハンドベラー
パイルカッター

ハンド
クラッシャー

バック
油圧ユニット

ハンドオーガー

油圧ユニット

ポリッシャー

ライナックス

ベッカー

鉄筋曲げ機

鉄筋カッター

全ねじカッター

パイプねじ切り機

チェーンソー

ハンドカッター

ロータリー
バンドソー

カッター

カッター
コアドリル

コアドリル

刈払機

草刈マサオ

ハンマー
ナイフモア

耕運機

ヘッジトリマー

バックホー

クローラー
クレーン

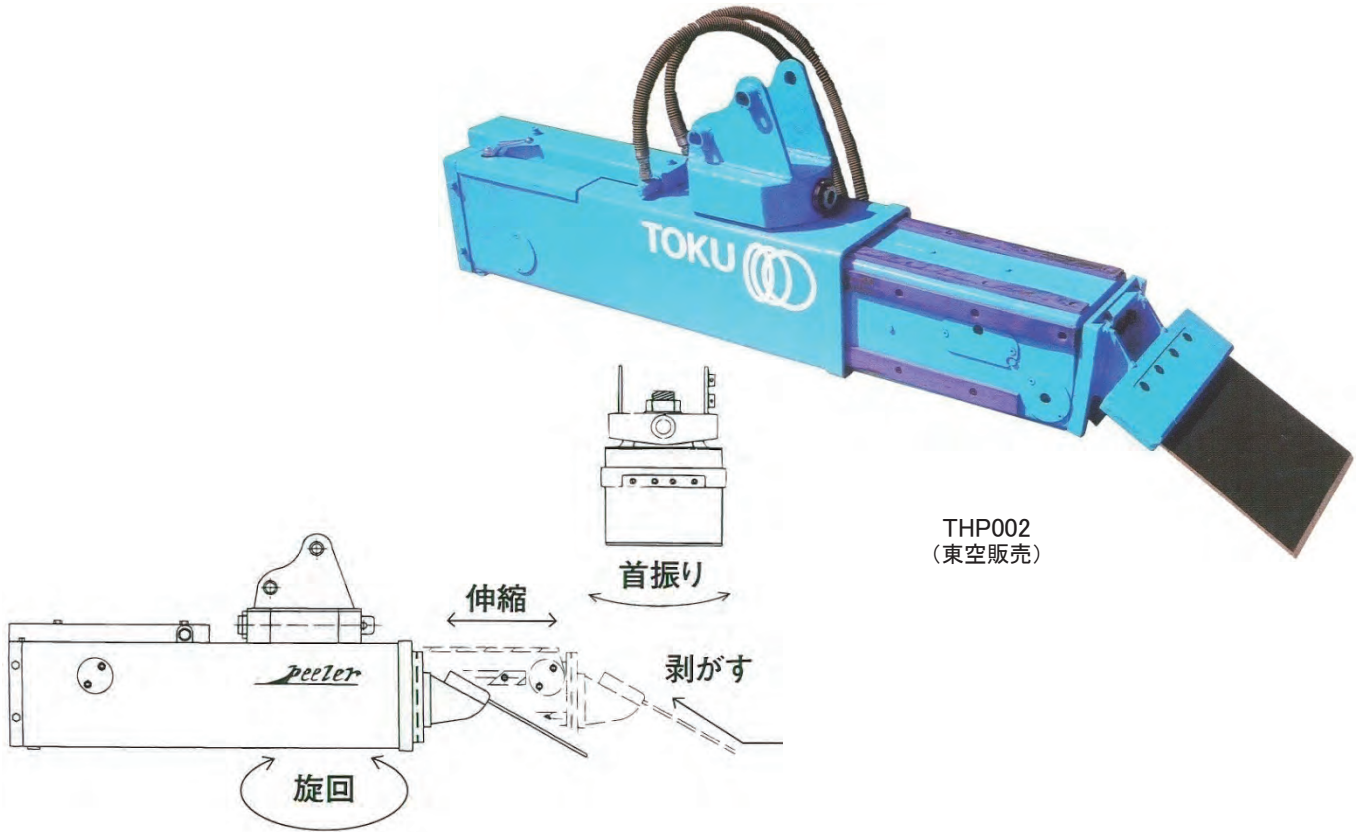
カニクレーン

油圧ブレイカー
油圧アタッチメント

油圧アタッチメント

- コンクリートホッパー
- モルタルミキサー
- モルタルポンプ
- 磁器ボール盤
- ハンドベーパーバイルカッター
- ハンドクラッシャー
- バック油圧ユニット
- ハンドオーガー
- 油圧ユニット
- ポリッシャー
- ライナックス
- ベッカー
- 鉄筋曲げ機
- 鉄筋カッター
- 全ねじカッター
- パイプねじ切り機
- チェーンソー
- ハンドカッター
- ロータリーバンドソー
- カッター
- カッターコアドリル
- コアドリル
- 刈払機
- 草刈マサオ
- ハンマーナイフモア
- 耕運機
- ヘッジトリマー
- バックホー
- クローラークレーン
- カニクレーン
- 油圧ブレード油圧アタッチメント
- 油圧アタッチメント

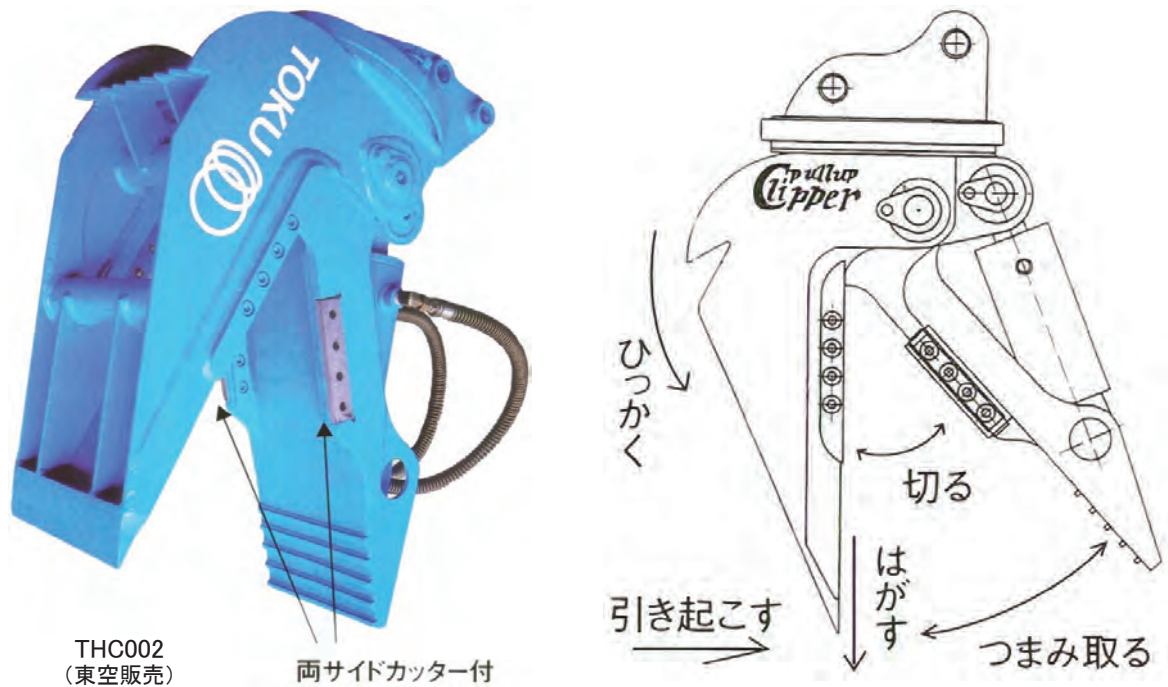
○アタッチメント床剥がし機(ピーラー) Katsuura



THP002
(東空販売)

型式	エッジ幅 [mm]	エッジストローク [mm]	全長 [mm]	重量 [kg]	適用機械	レンタル料金 [円]
THP002	300	420	1420	140	0.02~0.07㎡	42,000/日

○アタッチメントつかみ機(クリッパー) Katsuura



THC002
(東空販売) 両サイドカッター付

型式	最大開口幅 [mm]	カッター長さ [mm]	旋回角度	全長 [mm]	重量 [kg]	適用機械	レンタル料金 [円]
THC002	420	150	左右90°	780	100	0.07㎡	30,000/日

月極料金は20日計算になります。

○アタッチメントドリルスプリッター



Roli10.0
(LASCО)



チップードリル



薪割りの処理に最適



地中での切り株を伐根せずに処理が可能

型式	適用機械	ドリル長さ [mm]	チップードリル長さ [mm]	機体寸法 [mm] 全長×全幅	重量 [kg]	レンタル料金 [円]	出庫時整備料
Roli10.0	0.15㎡・0.2㎡	343	235	972×371	130	23,000/日	3,000円

月極料金は20日計算になります。

コンクリート
ホッパー

マルチミキサー

マルチポンプ

磁器ボール盤

ハンドベラー
パイルカッター

ハンド
クラッシャー

バック
油圧ユニット

ハンドオーガー

油圧ユニット

ポリッシャー

ライナックス

ベッカー

鉄筋曲げ機

鉄筋カッター

全ねじカッター

パイプねじ切り機

チェーンソー

ハンドカッター

ロータリー
バンドソー

カッター

カッター
コアドリル

コアドリル

刈払機

草刈マサオ

ハンマー
ナイフモア

耕運機

ヘッジトリマー

バックホー

クローラー
クレーン

カニクレーン

油圧ブレーカー
油圧アタッチメント

油圧アタッチメント