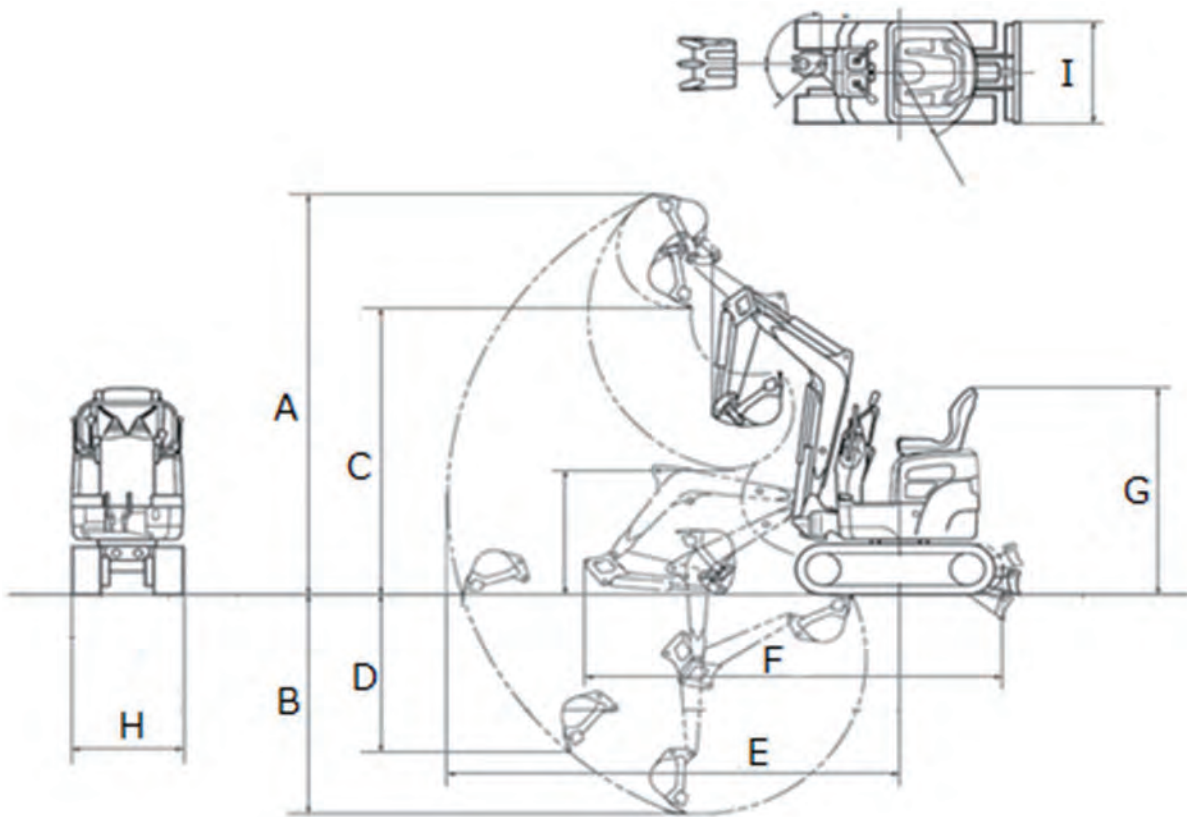


○バックホー



■ミニバックホー (0.01m³~0.07m³)



メーカー		クボタ	クボタ	ヤンマー	日立建機	クボタ	
型式		K-005-3	U-008	SV08-1A	ZX8U-2	U-10-3	
バケット容量	[m ³]	0.01	0.02	0.02	0.02	0.03	
バケット幅	[mm]	318	318	350	350	368	
シュー幅	[mm]	150	180	180	180	180	
使用燃料		軽油	軽油	軽油	軽油	軽油	
燃料タンク容量	[ℓ]	4	12	9.7	16	12.0	
最低地上高さ	[mm]	150	180	130	130	140	
重量	[kg]	500	870	890	890	980	
寸法	A: 最大掘削高さ	[mm]	2245	2775	2730	2840	3055
	B: 最大掘削深さ	[mm]	1305	1600	1460	1600	1800
	C: 最大ダンプ高さ	[mm]	1570	1945	1940	2050	2215
	D: 最大垂直掘削深さ	[mm]	960	1265	1160	—	1550
	E: 最大掘削半径	[mm]	2415	3120	2830	3000	3380
	F: 全長	[mm]	2390	2780	2600	—	2985
	G: 全高	[mm]	1235	1380	1390	1450	1380
	H: クローラー全幅 (収納時)	[mm]	690	860 (700)	840 (680)	910 (720)	990 (750)
	I: ブレード幅 (収納時)	[mm]	690	860 (700)	840 (680)	910 (720)	990 (750)
レンタル料金	[円]	7,000/日	7,000/日	7,000/日	7,000/日	7,000/日	

月極料金は20日計算になります。

コンクリート
ホッパー

モルタルミキサー

モルタルポンプ

磁器ボール盤

ハンドベラー
パイルカッター

ハンド
クラッシャー

バックホー
油圧ユニット

ハンドオーガー

油圧ユニット

ポリッシャー

ライナックス

ベッカー

鉄筋曲げ機

鉄筋カッター

全ねじカッター

パイプねじ切り機

チェーンソー

ハンドカッター

ロータリー
バンドソー

カッター

カッター
コアドリル

コアドリル

刈払機

草刈マサオ

ハンマー
ナイフモア

耕運機

ヘッジトリマー

バックホー

クローラー
クレーン

カニクレーン

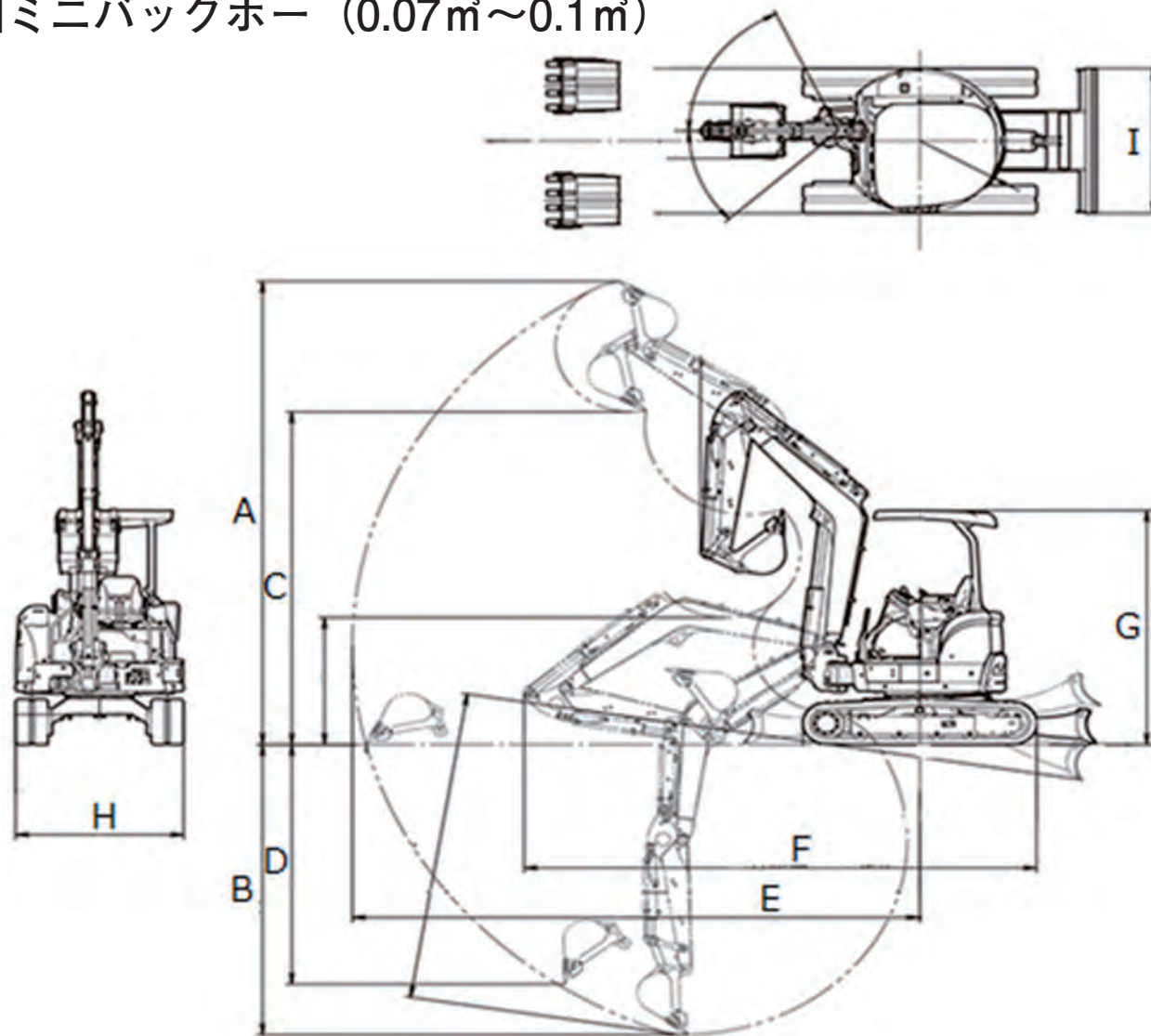
油圧ブレイカー
油圧アタッチメント

油圧アタッチメント

○バックホー



■ミニバックホー (0.07m³~0.1m³)



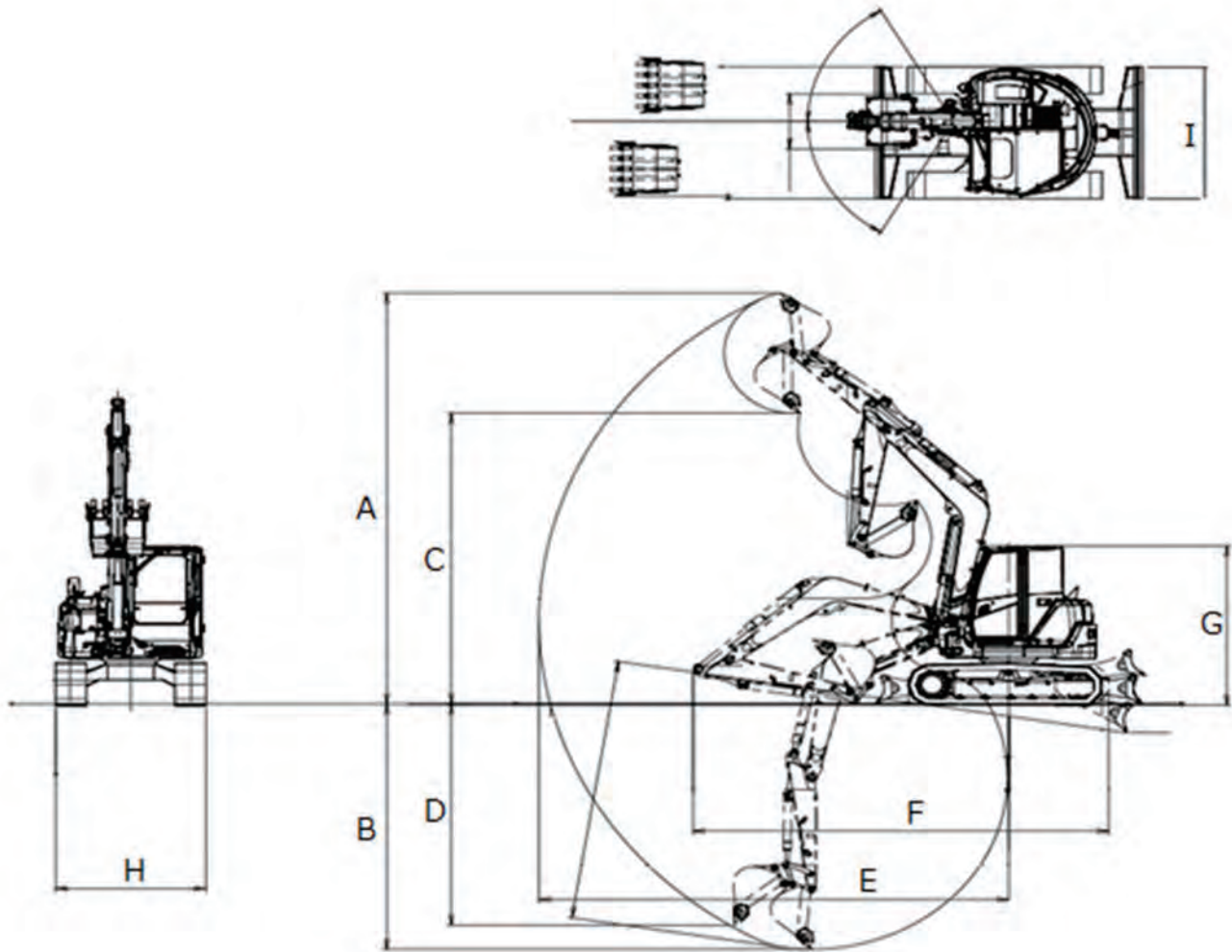
メーカー		クボタ	ヤンマー	日立建機	クボタ	ヤンマー	
型式		U-17-S	VIO17	ZX17U-2	U-20-3S	VIO20-3	
バケット容量	[m ³]	0.07	0.07	0.07	0.1	0.1	
バケット幅	[mm]	450	450	450	450	490	
シュー幅	[mm]	230	230	230	250	250	
使用燃料		軽油	軽油	軽油	軽油	軽油	
燃料タンク容量	[ℓ]	19.0	20.0	19.5	28.0	28.5	
最低地上高さ	[mm]	150	175	165	265	260	
重量	[kg]	1620	1680	1750	1980	2010	
寸法	A：最大掘削高さ	[mm]	3540	3690	3510	4070	4070
	B：最大掘削深さ	[mm]	2310	2200	2170	2320	2250
	C：最大ダンプ高さ	[mm]	2440	2630	2530	2700	2790
	D：最大垂直掘削深さ	[mm]	1910	1850	—	1900	1860
	E：最大掘削半径	[mm]	3900	3810	3900	4140	4140
	F：全長	[mm]	3545	3460	3590	3845	3920
	G：全高	[mm]	2250	2370	2400	2250	2410
	H：クローラー全幅（収納時）	[mm]	1240 (990)	1280 (950)	1280 (970)	1400	1380
	I：ブレード幅（収納時）	[mm]	1240 (990)	1280 (950)	1280 (970)	1400	1380
レンタル料金	[円]	7,000/日	7,000/日	7,000/日	7,000/日	7,000/日	

月極料金は20日計算になります。

○バックホー



■ミニバックホー (0.12m³~0.2m³)



メーカー		クボタ	クボタ	ヤンマー	クボタ	ヤンマー	
型式		U-25-3S	U-30-6	VIO30-6	U-40-6	VIO45-6	
バケット容量	[m ³]	0.12	0.15	0.15	0.2	0.2	
バケット幅	[mm]	500	530	540	600	650	
シュー幅	[mm]	300	300	300	400	350	
使用燃料		軽油	軽油	軽油	軽油	軽油	
燃料タンク容量	[ℓ]	28.0	46.0	41	68	66	
最低地上高さ	[mm]	300	290	320	310	345	
重量	[kg]	2550	3180	3250	4600	4800	
寸法	A：最大掘削高さ	[mm]	4165	4250	4550	5465	5530
	B：最大掘削深さ	[mm]	2550	2820	2820	3385	3360
	C：最大ダンプ高さ	[mm]	2795	2865	3160	3800	3870
	D：最大垂直掘削深さ	[mm]	2300	2290	2290	2665	2690
	E：最大掘削半径	[mm]	4510	4905	4870	5850	5700
	F：全長	[mm]	4100	4530	4470	5315	5230
	G：全高	[mm]	2400	2470	2460	2550	2540
	H：クローラー全幅 (収納時)	[mm]	1500	1550	1550	1960	1970
	I：ブレード幅 (収納時)	[mm]	1500	1550	1550	1960	1940
レンタル料金	[円]	11,000/日	11,000/日	11,000/日	9,000/日	9,000/日	

月極料金は20日計算になります。

コンクリート
ホッパー

モルタルミキサー

モルタルポンプ

磁器ボール盤

ハンドベラー
パイルカッター

ハンド
クラッシャー

バックホー
油圧ユニット

ハンドオーガー

油圧ユニット

ポリリッシャー

ライナックス

ベッカー

鉄筋曲げ機

鉄筋カッター

全ねじカッター

パイプねじ切り機

チェーンソー

ハンドカッター

ロータリー
バンドソー

カッター

カッター
コアドリル

コアドリル

刈払機

草刈マサオ

ハンマー
ナイフモア

耕運機

ヘッジトリマー

バックホー

クローラー
クレーン

カニクレーン

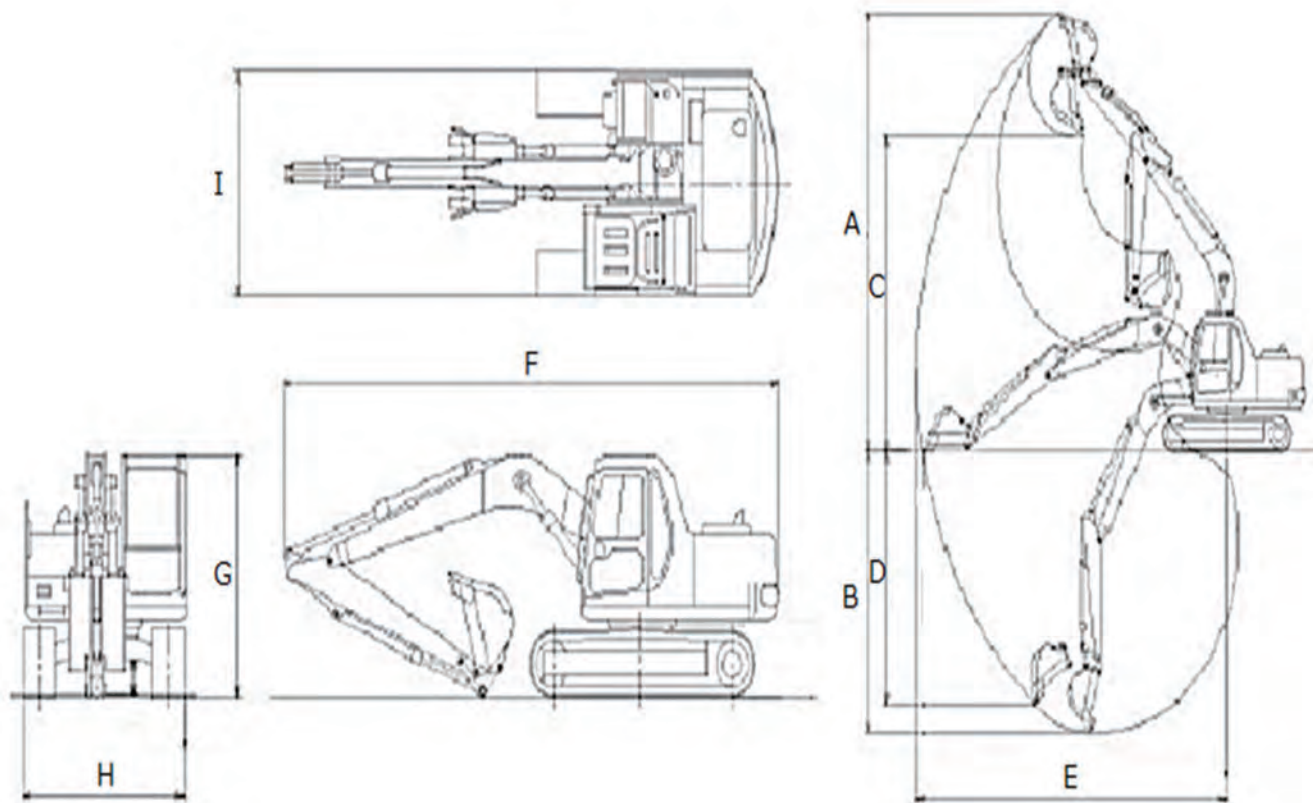
油圧ブレイカー
油圧アタッチメント

油圧アタッチメント

○バックホー



■中型・大型バックホー (0.4m³~1.2m³)



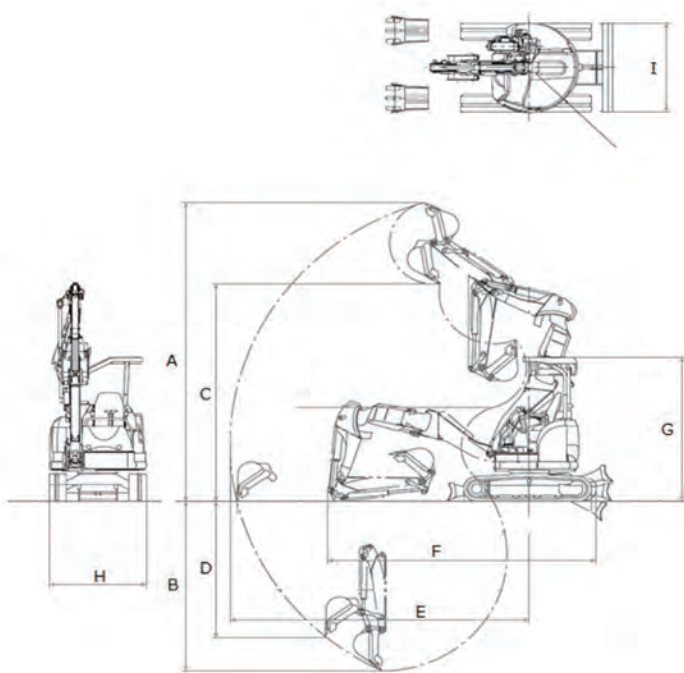
メーカー		日立建機	日立建機	コベルコ	コベルコ	CAT	CAT	住友	CAT	
型式		ZX110-3	ZX125US	SK125SR-3	SK135SR-3	311FLR	320D	SH200-5	336ELH	
バケット容量	[m ³]	0.4	0.4	0.4	0.45	0.4	0.7	0.7	1.2	
バケット幅	[mm]	920	970	910	1000	895	1100	1130	1440	
シュー幅	[mm]	700	700	500	500	700	800	800	700	
使用燃料		軽油	軽油	軽油	軽油	軽油	軽油	軽油	軽油	
燃料タンク容量	[ℓ]	250	200	200	200	210	410	410	620	
最低地上高さ	[mm]	440	440	440	440	440	450	460	480	
重量	[kg]	10900	12400	13000	13600	12000	20300	20400	35600	
寸法	A：最大掘削高さ	[mm]	8110	9020	9190	9560	8140	9410	9900	10280
	B：最大掘削深さ	[mm]	5080	5270	5520	5980	5590	6640	6650	7390
	C：最大ダンプ高さ	[mm]	5700	6570	6740	7100	5770	6570	6810	7200
	D：最大垂直掘削深さ	[mm]	4110	4810	4890	5440	4880	6050	5960	6070
	E：最大掘削半径	[mm]	7760	8060	8340	8780	8100	9940	9900	11100
	F：全長	[mm]	7280	7240	7410	7410	6910	9400	9400	11160
	G：全高	[mm]	2740	2740	2840	2840	2860	3030	2970	3450
	H：クローラー全幅	[mm]	2490	2490	2490	2490	2690	2800	2800	3290
	I：ブレード幅	[mm]	2490	2490	2490	2490	2690	3150	2770	3210
レンタル料金	[円]	13,000/日	13,000/日	15,000/日	15,000/日	15,000/日	18,000/日	20,000/日	28,000/日	

月極料金は20日計算になります。

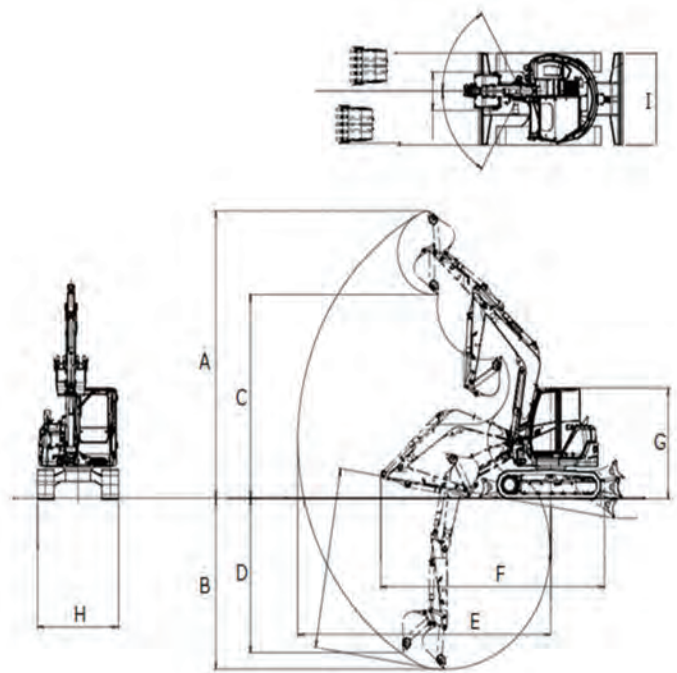
○バックホー



■超小旋回バックホー (0.07m³~0.25m³)



RX-153S



RX-306E・RX-506・ZX75UR-5B

メーカー		クボタ	クボタ	クボタ	クボタ	日立建機	
型式		RX-153S	RX-306E	RX-505	RX-506	ZX75UR-5B	
バケット容量	[m ³]	0.07	0.15	0.2m ³	0.2m ³	0.25m ³	
バケット幅	[mm]	400	0.48	680	680	760	
シュー幅	[mm]	230	300	400	400	450	
使用燃料		軽油	軽油	軽油	軽油	軽油	
燃料タンク容量	[ℓ]	17.5	41.0	64.0	60.0	135	
最低地上高さ	[mm]	150	290	317	310	360	
重量	[kg]	1580	3120	5250	5535	8490	
寸法	A：最大掘削高さ	[mm]	4040	5180	6380	6420	7350
	B：最大掘削深さ	[mm]	1935	2960	4035	4065	4260
	C：最大ダンプ高さ	[mm]	2960	3740	4690	4660	5260
	D：最大垂直掘削深さ	[mm]	1530	2380	2740	2820	3490
	E：最大掘削半径	[mm]	3480	4530	5695	5730	6440
	F：全長	[mm]	3180	4080	5150	5170	5980
	G：全高	[mm]	2215	2440	2510	2550	2660
	H：クローラー全幅(収納時)	[mm]	1240(990)	1550	2000	2000	2320
	I：ブレード幅(収納時)	[mm]	1240(990)	1550	2000	2000	2320
レンタル料金	[円]	8,000/日	10,000/日	12,000/日	12,000/日	12,000/日	

月極料金は20日計算になります。

コンクリート
ホッパー

モルタルミキサー

モルタルポンプ

磁器ボール盤

ハンドベラー
パイルカッター

ハンド
クラッシャー

バックホー
油圧ユニット

ハンドオーガー

油圧ユニット

ポリリッシャー

ライナックス

ベッカー

鉄筋曲げ機

鉄筋カッター

全ねじカッター

パイプねじ切り機

チェーンソー

ハンドカッター

ロータリー
バンドソー

カッター

カッター
コアドリル

コアドリル

刈払機

草刈マサオ

ハンマー
ナイフモア

耕運機

ヘッジトリマー

バックホー

クローラー
クレーン

カニクレーン

油圧ブレイカー
油圧アタッチメント

油圧アタッチメント