

○軽便バイブレーター



MGX-28
(三笠産業)

型式	フレキ長さ [m]	シャフト径 [mm]	シャフト全長 [mm]	電源 [V]	電流 [A]	消費電力 [W]	レンタル料金 [円]
MGX-28	1.0	28	1180	100	4.5	280	1,000/日
	1.5		1680				
	2.0		2180				

○型枠用バイブレーター (くさび型)



EPS
(エクセン)

型式	振動板寸法 [mm] 幅×長さ	電源 [V]	電流 [A]	消費電力 [W]	重量 [kg]	レンタル料金 [円]
EPS	80×190	100	5.0	280	5.3	1,000/日

○壁打ちバイブレーター 100V



MGZ-F100A
(三笠産業)

型式	振動板寸法 [mm] 幅×長さ	電源 [V]	電流 [A]	消費電力 [W]	重量 [kg]	レンタル料金 [円]
MGZ-F100A	78×100	100	4.5	280	5.0	1,000/日

○壁打ちバイブレーター 充電式



CKCA
(エクセン)

型式	振動板寸法 [mm] 幅×長さ	バッテリー1個あたりの 運転時間 [min]	重量 [kg]	レンタル料金 [円]
CKCA	76×113	20	3.9	2,000/日

月極料金は20日計算になります。

油圧パイプロ

発 電 機

極低・タンク

分 電 盤

溶 接 機

コンプレッサー

エアーツール

釘 打 ち 他

ピックハンマ
ドリル

充電式・振動
ドリル

電動インパクト

電動サンダー

ブ ロ ヲ

丸ノコ他

トランス

電工ドラム

建方一番

シャーレンチ
トルシャット

コーナ
シャーレンチ他

トルシャット

トルクレンチ

ボ ン プ

高圧洗浄機

水タンク

ランマー

プレート

パイプロ
コンパクター

振動ローラ
スプレヤー

バイブレーター

マイコン
バイブレーター

コンクリート
スクリード

土嚢製作器

油圧パイロ
 発電機
 極低・タンク
 分電盤
 溶接機
 コンプレッサー
 エアーツール
 釘打ち他
 ピックハンマードリル
 充電式・振動ドリル
 電動インパクト
 電動サンダー
 ブロウ
 丸ノコ他
 トランス
 電工ドラム
 建方一番
 シャーレンチトルシャット
 コーナーシャーレンチ他
 トルシャット
 トルクレンチ
 ポンプ
 高圧洗浄機
 水タンク
 ランマー
 プレート
 バイブロコンパクター
 振動ローラー
 スプレイヤー
 バイブレーター
 マイコンバイブレーター
 コンクリートスクリード
 土嚢製作器

○バイブロタンパー



MGZ-T160
(三笠産業)

型式	振動板寸法 [mm] 幅×長さ	振動筒寸法 [mm] 径×長さ	電源 [V]	電流 [A]	消費電力 [W]	重量 [kg]	レンタル料金 [円]
MGZ-T160	40×200	φ28×562	100	4.5	280	5.3	1,000/日

○電直バイブレーター



MGZ-L280
(三笠産業)

型式	振動筒寸法 [mm] 径×長さ	電源 [V]	電流 [A]	消費電力 [W]	重量 [kg]	レンタル料金 [円]
MGZ-L280	28×785	100	4.5	280	4.9	1,000/日

○表面仕上げ用バイブレーター



MGZ-N410
(三笠産業)



MGZ-S1200
(三笠産業)

型式	振動板寸法 [mm] 幅×長さ	振動筒寸法 [mm] 径×長さ	電源 [V]	電流 [A]	消費電力 [W]	重量 [kg]	レンタル料金 [円]
MGZ-N410	300×405	28×785	100	4.5	280	8.1	1,000/日
MGZ-S1200	120×1219	32×322	100	4.5	280	7.6	

月極料金は20日計算になります。

○高周波バイブレーター



■高周波バイブレーター



HBM30ZX
(エクセン)

型式	振動筒寸法 [φ×mm] 径×長さ	ホース寸法 [φ×m] 径×長さ	コード長さ [m]	重量	レンタル料金 [円]
HBM30ZX	31×405	28×4	15	8.5	1,000/日
HBM40ZX	43×340	33×4	15	10.4	2,500/日
HBM50ZX	52×390	36×4	15	13.9	2,800/日
HBM60ZX	61×415	36×4	15	15.8	3,000/日

■高周波スパイラルシャフト (ゴムヘッド)



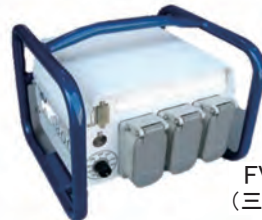
HBM40AXS-R
(エクセン)

型式	振動筒寸法 [φ×mm] 径×長さ	ホース寸法 [φ×m] 径×長さ	コード長さ [m]	重量	レンタル料金 [円]
HBM40AXS-R	43×355	33×6000	15	12.0	2,200/日
HBM50AXS-R	52×400	36×6000	15	16.0	2,500/日

●高周波インバーター



HC113B
(エクセン)



FV-300
(三笠産業)

型式	一次側			二次側			バイブレーター取口数	寸法 [mm] 長さ×幅×高さ	重量 [kg]	レンタル料金 [円]
	電圧 [V]	電流 [A]	入力 [kVA]	電圧 [V]	電流 [A]	出力 [kVA]				
FU-1200	100	15.0	1.5	48	14.4	1.2	2	285×210×215	6.5	2,300/日
HC113B	100	15.0	1.5	48	15.0	1.30	2	366×251×252	10.0	2,300/日
FV-300	200	12.0	3.8	48	36.0	3.0	3	295×330×265	15.5	2,800/日
HC-228	200	11.0	3.0	48	33.6	2.8	3	354×270×281	12	2,800/日

■高周波インバーター エンジン



FG-300 (三笠産業)



HAG121MF (エクセン)



HAG112MFR (エクセン)

型式	二次側			バイブレーター取口数	寸法 [mm] 長さ×幅×高さ	重量 [kg]	レンタル料金 [円]
	電圧 [V]	電流 [A]	出力 [kVA]				
FG-300	48	37.2	3.1	3	480×420×550	43	2,500/日
HAG121MF	48	24.0	2.0	2	530×400×469	32	2,500/日
HAG112MFR (NETIS)	48	14.4	1.2	2	515×295×445	22.6	2,500/日

■高周波バイブレーター用延長コード



電圧 [V]	メーカー	コード太さ [mm]	コード長さ [m]	レンタル料金 [円]
48	エクセン	5.5	20	500/日

月極料金は20日計算になります。

油圧パイロ
 発電機
 極低・タンク
 分電盤
 溶接機
 コンプレッサー
 エアーツール
 釘打ち他
 ピックハンマードリル
 充電式・振動ドリル
 電動インパクト
 電動サンダー
 ブロウ
 丸ノコ他
 トランス
 電工ドラム
 建方一番
 シャーレンチトルシャット
 コーナーシャーレンチ他
 トルシャット
 トルクレンチ
 ポンプ
 高圧洗浄機
 水タンク
 ランマー
 プレート
 バイブロコンパクター
 振動ローラー
 スプレヤー
 バイブレーター
 マイコンバイブレーター
 コンクリートスクリッド
 土嚢製作器

○バイブレーター 各種



■マイコンバイブレーター



VH-32B
(三笠産業)

型式	振動筒寸法 [φ×mm] 径×長さ	ホース寸法 [φ×m] 径×長さ	コード長さ [m]	重量	レンタル料金 [円]
VH-32B	32×356	30×4.6	15	8.9	1,000/日
VH-42B	42×327	34×4.6	15	10.7	1,500/日
VH-52B	52×347	34×4.6	15	12.1	2,000/日

■マイコンバイブレーター (マルチ)



VHB-32B
(三笠産業)

型式	振動筒寸法 [φ×mm] 径×長さ	棒状部長さ [mm]	ホース寸法 [φ×m] 径×長さ	コード長さ [m]	重量	レンタル料金 [円]
VHB-32B	32×355	1688	30×4	15	11.0	1,500/日
VHB-42B	43×327	1723	34×4	15	15.6	2,000/日

■マイコンコントローラー



VC-1A
(三笠産業)



VC-2B
(三笠産業)

型式	一次側			二次側			バイブレーター 取口数	寸法 [mm] 長さ×幅×高さ	重量 [kg]	レンタル料金 [円]
	電圧 [V]	電流 [A]	入力 [kVA]	電圧 [V]	電流 [A]	出力 [kVA]				
VC-1A	100	10	1.0	58	7	0.7	1	300×221×244	5.1	2,000/日
VC-2B	100	2	2.0	58	14	1.4	2	378×279×244	8.7	2,800/日

■マイコンコントローラー エンジン



VG-200V
(三笠産業)

型式	二次側			バイブレーター 取口数	寸法 [mm] 長さ×幅×高さ	重量 [kg]	レンタル料金 [円]
	電圧 [V]	電流 [A]	出力 [kVA]				
VG-200V	58	14	1.4	2	550×428×450	40	2,300/日

月極料金は20日計算になります。

○コンクリートスクリード



型式	使用燃料	燃料タンク容量 [ℓ]	寸法 [mm] 長さ×幅×高さ	重量 [kg]	レンタル料金 [円]	整備料 [円]
P35A	ガソリン	0.6	932×932×904	16.3	4,000/日	¥2,000

■ブレード仕様		
型式	寸法 [mm] 幅×奥行	重量 [kg]
SBW4F	1200×165	3.8
SBW6F	1800×165	5.4

P35A
(エクセン)

- ブレードを交換することで様々な幅のスラブに、そして偏心ウエイトを調整することで様々なスラブのコンクリートに対応できます。
- 折りたたみハンドルはオペレーターの操作しやすい高さや角度に調整できます。
- 2つの防振構造で手元振動を軽減します。
- 移動を容易にするリフティングハンドルも装備しています。



○パワートロウエル



J-4
(三笠産業)

型式	ブレード枚数	作業径 [mm]	寸法 [mm] 長さ×幅×高さ	重量 [kg]	レンタル料金 [円]
J-4	4	865	1800×920×965	67	13,000/日

月極料金は20日計算になります。

- 油圧パイプロ
- 発電機
- 極低・タンク
- 分電盤
- 溶接機
- コンプレッサー
- エアーツール
- 釘打ち他
- ピックハンマードリル
- 充電式・振動ドリル
- 電動インパクト
- 電動サンダー
- ブロワ
- 丸ノコ他
- トランス
- 電工ドラム
- 建方一番
- シャーレンチトルシャット
- コーナーシャーレンチ他
- トルシャット
- トルクレンチ
- ポンプ
- 高圧洗浄機
- 水タンク
- ランマー
- プレート
- バイフロコンパクター
- 振動ローラースプレヤー
- バイブレーター
- マイコンバイブレーター
- コンクリートスクリード
- 土嚢製作器

○コンクリート気泡抜き棒 (ピカコン)



I-A
(ホーシン)

レンタル料 [円]
800/日

*継ぎ足しタイプ4.0m (2,000mm~ 4,000mm)



III-B
(ホーシン)

レンタル料 [円]
1,200/日



コンクリート打設時に型枠表面に沿ってピカコンを上下に動かしながら差込、上下に動かしながら引き上げる。

※使いすぎるとコンクリート表面の仕上がりが悪くなるので十分注意して下さい。



* 2層目も1層目と方法は同じですが、1層目にピカコンの先端が5cm位挿入するようにしてください。

* 2層目打設の時左図○部にバイブレーターの振動を加えずと、1層目に気泡が出やすくなるので注意して下さい。

月極料金は20日計算になります。

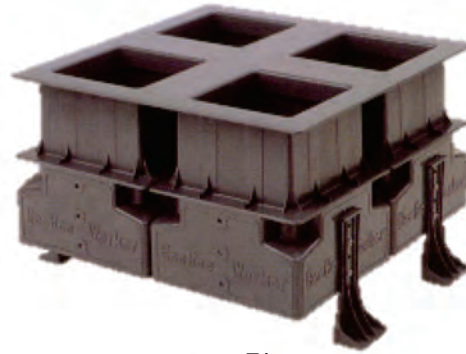
○土嚢製作器



■ビービーワーカー



2型

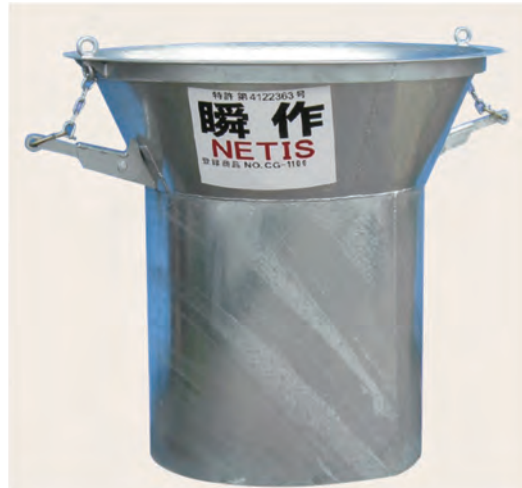


4型

型式	材質	サイズ [cm]	重量 [kg]	レンタル料金 [円]	基本料 [円]
2型	FRP樹脂	103×208×120	50	3,000/日	3,000
4型	ABS樹脂	54×54×28	5	600/日	2,000

大型土嚢制作器で BBW2型を使えば三人で一日に約200袋の大型土嚢を製作することが可能です。BBW4型を使えば一人で一日に約640袋の土嚢を製作することが可能です。

■瞬作



CG-110026-VE

型式	材質	サイズ [φ]	本体高さ [mm]	重量 [kg]	レンタル料金 [円]	基本料 [円]
CG-110026-VE	亜鉛メッキ	1330(上部投入口) × 850(下部)	1320	160	2,500/日	3,000

ジョーゴ型の「瞬作®」を使えば、耐候性大型土のうや大型土嚢袋への土砂の詰め込み作業も安全かつ手早く行えます。※玉かけ用ワイヤーは別途ご用意ください。

月極料金は20日計算になります。

油圧パイプロ

発電機

極低・タンク

分電盤

溶接機

コンプレッサー

エアーツール

釘打ち他

ピックハンマードリル

充電式・振動ドリル

電動インパクト

電動サンダー

ブロワ

丸ノコ他

トランス

電工ドラム

建方一番

シャーレンチトルシャット

コーナーシャーレンチ他

トルシャット

トルクレンチ

ポンプ

高圧洗浄機

水タンク

ランマー

プレート

パイプロコンパクター

振動ローラースプレーヤー

パイブレーター

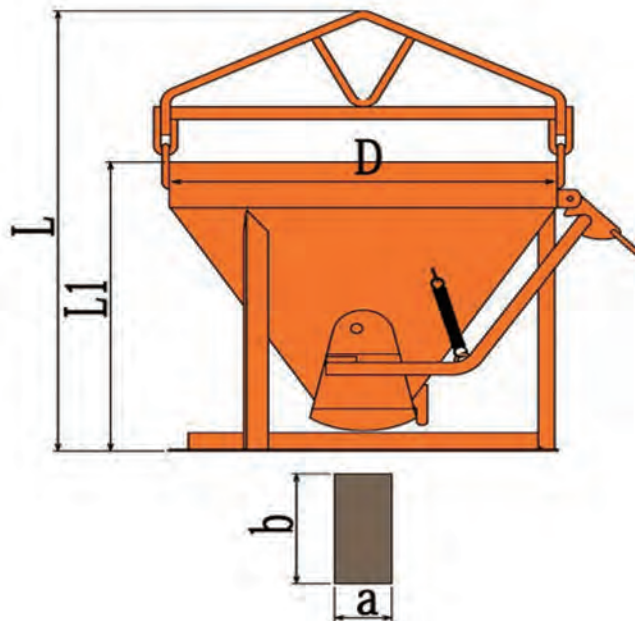
マイコンパイブレーター

コンクリートスクリード

土嚢製作器

- コンクリートホッパー
- モルタルミキサー
- モルタルポンプ
- 磁器ボール盤
- ハンドベベラー
バイルカッター
- ハンドクラッシャー
- バックカー
油圧ユニット
- ハンドオーガー
- 油圧ユニット
- ポリッシャー
- ライナックス
- ベッカー
- 鉄筋曲げ機
- 鉄筋カッター
- 全ねじカッター
- パイプねじ切り機
- チェーンソー
- ハンドカッター
- ロータリー
バンドソー
- カッター
- カッター
コアドリル
- コアドリル
- 刈払機
- 草刈マサオ
- ハンマー
ナイフモア
- 耕運機
- ヘッジトリマー
- バックホー
- クローラー
クレーン
- カニクレーン
- 油圧ブレーカー
油圧アタッチメント
- 油圧アタッチメント

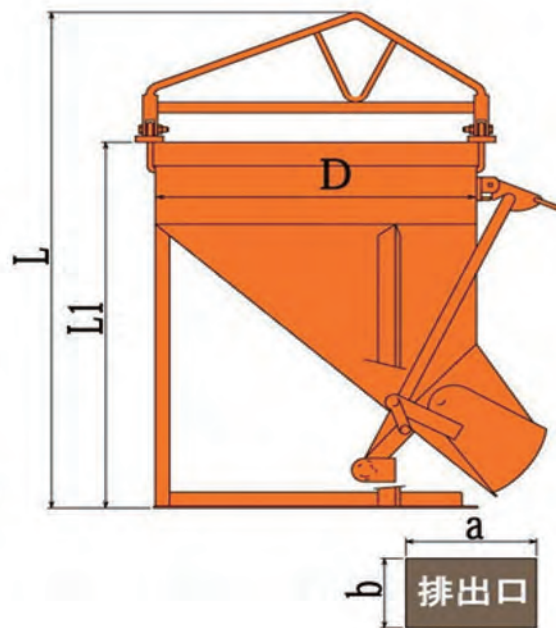
○コンクリートホッパー



SKB-3
(釜原鉄工所)

型式	容量 [m ³]	L [mm]	L1 [mm]	φ D	排出口 a×b	重量 [kg]	レンタル料金 [円]	基本料金 [円]
SKB-3	0.3	1,270	920	870	420×360	120	1,000/日	2,000
SKB-5	0.5	1,550	1,120	1,005	430×380	170	1,200/日	2,000
SKB-10	1.0	1,989	1,480	1,223	490×410	320	1,500/日	2,000
SKB-20	2.0	2,600	1,750	1,627	550×480	550	3,500/日	5,000

○コンクリートホッパー (横出し式)



SKB-3L
(釜原鉄工所)

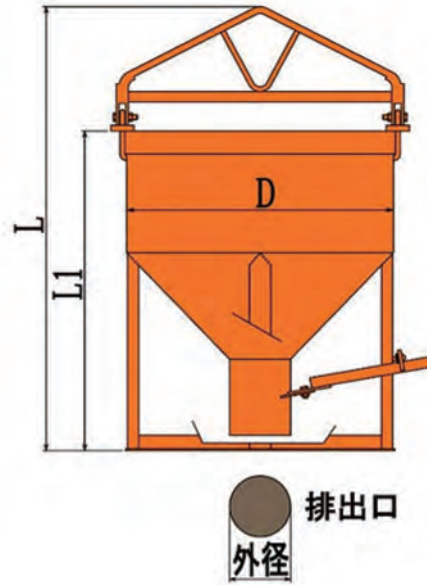
型式	容量 [m ³]	L [mm]	L1 [mm]	φ D	排出口 a×b	重量 [kg]	レンタル料金 [円]	基本料金 [円]
SKB-3L	0.3	1,580	1,160	890	360×220	125	1,800/日	2,000
SKB-5L	0.5	1,715	1,290	1,005	430×280	180	2,200/日	2,000

月極料金は20日計算になります。

○コンクリートホッパー(スライドゲート開閉式)



SKB-5X
(釜原鉄工所)



型式	容量 [m ³]	L [mm]	L1 [mm]	φ D	排出口 a×b	重量 [kg]	レンタル料金 [円]	基本料金 [円]
SKB-5X	0.5	1650	1230	100	外径200	140	2,000/日	2,000

○受けホッパー



吐出口寸法 [吋]	メーカー	上部寸法 [mm] 長さ×幅	重量 [kg]	レンタル料金 [円]
8	釜原鉄工所	800×800	15	800/日

○受けホッパー用シューター



入口寸法 [吋]	メーカー	吐出口寸法 [吋]	重量 [kg]	レンタル料金 [円]
10	釜原鉄工所	8	7.0	500/日

月極料金は20日計算になります。

コンクリート
ホッパー

モルタルミキサー

モルタルポンプ

磁器ボール盤

ハンドベラー
パイルカッター

ハンド
クラッシャー

バッカー
油圧ユニット

ハンドオーガー

油圧ユニット

ポリッシャー

ライナックス

ベッカー

鉄筋曲げ機

鉄筋カッター

全ねじカッター

パイプねじ切り機

チェーンソー

ハンドカッター

ロータリー
バンドソー

カッター

カッター
コアドリル

コアドリル

刈払機

草刈マサオ

ハンマー
ナイフモア

耕運機

ヘッジトリマー

バックホー

クローラー
クレーン

カニクレーン

油圧ブレーカー
油圧アタッチメント

油圧アタッチメント

- コンクリートホッパー
- モルタルミキサー
- モルタルポンプ
- 磁器ボール盤
- ハンドベベラー
バイルカッター
- ハンドクラッシャー
- バックカー
油圧ユニット
- ハンドオーガー
- 油圧ユニット
- ポリリッシャー
- ライナックス
- ベッカー
- 鉄筋曲げ機
- 鉄筋カッター
- 全ねじカッター
- パイプねじ切り機
- チェーンソー
- ハンドカッター
- ロータリー
バンドソー
- カッター
- カッター
コアドリル
- コアドリル
- 刈払機
- 草刈マサオ
- ハンマー
ナイフモア
- 耕運機
- ヘッジトリマー
- バックホー
- クローラー
クレーン
- カニクレーン
- 油圧ブレーカー
油圧アタッチメント
- 油圧アタッチメント

○底開き土砂バケツト



OB-05
(ノセ技工)

型式	容量 [m ³]	寸法 [mm] 長さ×幅×高さ	重量 [kg]	レンタル料金 [円]	出庫時整備料 [円]
OB-05	0.5	800×990×1380	215	1,200/日	2,000
OB-10	1.0	1000×1210×1650	395	1,500/日	2,000

○ハンドミキサー



UM15 (王冠タイプ)
(日立工機)



UM22 (プロペラタイプ)
(日立工機)

型式	スクリュー径 [mm]	電源 [V]	電流 [A]	消費電力 [W]	回転数 [回/分]	重量 [kg]	レンタル料金 [円]
UM15	150	100	6.5	620	1100	3.3	1,200/日
UM22	220	100	7.2	700	400	4.2	1,200/日

※プロペラタイプ (材質 アルミ) と王冠タイプ (材質 ステンレス) の2種類があります。

月極料金は20日計算になります。

○高速グラウトミキサー



T-MG150
(友定建機)

型式	混練量 [ℓ]	プロペラ回転数 [rpm]	プロペラ形状	電源 [V]	出力 [kw]	寸法 [mm] 長さ×幅×高さ	重量 [kg]	レンタル 料金 [円]	出庫時 整備料 [円]
T-MG150	150	750	鑄造4枚羽根φ300	200	5.5	1445×842×1190	240	5,000/日	3,000

○エンジンモルタルミキサー



PM-33EN
(マゼラー)

型式	練上量 [ℓ]	羽根回転数 [min ⁻¹]	寸法 [mm] ドラム径×ドラム高さ×長さ×高さ	使用燃料	燃料タンク 容量 [ℓ]	重量 [kg]	レンタル 料金 [円]	整備料 [円]
PM-33EN	100	40	730×330×860×900	ガソリン	3.6	120	2,500/日	2,000

○モーターモルタルミキサー



TMU-3.5
(日工)

型式	練上量 [ℓ]	羽根回転数 [min ⁻¹]	寸法 [mm] ドラム径×ドラム高さ×長さ×高さ	電圧 [V]	消費電力 [W]	重量 [kg]	レンタル料金 [円]	整備料 [円]
TMU-3.5	97	33	800φ×310×1150×890	100	750	95	1,800/日	2,000

月極料金は20日計算になります。

コンクリート
ホッパー

モルタルミキサー

モルタルポンプ

磁器ボール盤

ハンドベラー
パイルカッター

ハンド
クラッシャー

バック
油圧ユニット

ハンドオーガー

油圧ユニット

ポリッシャー

ライナックス

ベッカー

鉄筋曲げ機

鉄筋カッター

全ねじカッター

パイプねじ切り機

チェーンソー

ハンドカッター

ロータリー
バンドソー

カッター

カッター
コアドリル

コアドリル

刈払機

草刈マサオ

ハンマー
ナイフモア

耕運機

ヘッジトリマー

バックホー

クローラー
クレーン

カニクレーン

油圧ブレッカー
油圧アタッチメント

油圧アタッチメント

○エンジンポットミキサー



NGM-4
(日工)

型式	練上量 [ℓ]	羽根回転数 [min ⁻¹]	本体サイズ [mm] 長さ×幅×高さ	ドラムサイズ [mm] 口径×径×長さ	重量 [kg]	使用燃料	燃料タンク 容量 [ℓ]	レンタル 料金[円]	出庫時 整備料 [円]
NGM-4	110	26	1730×867×1197	420×744×755	151	ガソリン	3.6	2,500/日	2,000

○モーターポットミキサー



NGM-3
(日工)

■練り上がり量と練り上がり時間（傾胴20°）

機種	NGM-3	NGM-4
スランプ 4	110リットル	140リットル
スランプ 10	84リットル	112リットル
スランプ 18	70リットル	90リットル
時間	3分	3分

練り上がり時間は、骨材投入完了後からの時間です。

※スランプ

まだ固まらないコンクリートなどの軟らかさの程度で、スランプコーンを引き上げ直後に計った頭部からの下がり (cm) で表します。試験方法は JIS A1101 (スランプ試験法) に規定されています。

■一般的な「コンクリート」「モルタル」の混練容量比

名称	セメント	砂	砂利	備考
コンクリート	1	3	6	普通の割合
	1	2	4	強度を必要とする場合
モルタル	1	3	—	普通の仕上げ剤、接着剤として
	1	2	—	接着の強度を必要とするもの

型式	練上量 [ℓ]	羽根回転数 [min ⁻¹]	本体サイズ [mm] 長さ×幅×高さ	ドラムサイズ [mm] 口径×径×長さ	重量 [kg]	電圧 [V]	出力 [kW]	レンタル料金 [円]	出庫時整備料 [円]
NGM-3	83	27	1460×759×1060	390×656×615	112	100	0.75	2,000/日	2,000
NGM-4	110	26	1730×867×1197	420×744×755	148	200	1.5	3,500/日	

月極料金は20日計算になります。

○モルタルポンプ（手動式）



DP-H01
(岡三機工)



T-SDA-27
(友定建機)

型式	吐出量 [cc]	吐出圧 [MPa]	寸法 [mm] 長さ×幅×高さ	重量 [kg]	レンタル料金 [円]	基本料 [円]
DP-H01	430	0.5	750×260×530	19.5	3,000/日	2,000
T-SDA-27	115~130	0.3	740×295×650	27.0		

○モルタルポンプ（電動）



OKP-15MS
(岡三機工)



TS-750VAR II
(友定建機)



TS-53MT-4
(岡三機工)



OKP-50ME
(友定建機)



TS-73MT
(岡三機工)

型式	呼称	吐出量 [ℓ/min]	吐出圧 [MPa]	変速方法	吐出しホースサイズ [mm]	寸法 [mm] 長さ×幅×高さ	重量 [kg]	レンタル料金 [円]	基本料 [円]
OKP-15MS	1HP	6~25	2.3	無段ベルト変速	40	890×485×605	110	4,000/日	5,000
TS-750VAR II	1HP	12~33	1.5	無段変速	40	1000×520×520	117		
TS-53MT-4	5HP	50~76	2.5	2段プーリー&インバーター	50	1270×540×640	195	7,000/日	8,000
OKP-50ME	7HP	10~100	2.3	インバーター	50	1170×470×705	290	7,000/日	8,000
TS-73MT	7HP	50~100	2.5	2段プーリー&インバーター	50	1330×560×800	295		



ホッパー

標準付属品	個数
ホッパー	1
ホッパー用ホース 1M	1
専用工具	1



アジテータホッパー

別途レンタル品	レンタル料金 [円]
リモコン	300/日
吐出しホース 10M	600/日
振動モーター	300/日



自振モーター

販売品	販売金額
スポンジボール	800

※ 4日保障

月極料金は20日計算になります。

コンクリート
ホッパー

モルタルミキサー

モルタルポンプ

磁器ボール盤

ハンドベラー
パイルカッター

ハンド
クラッシャー

バック
油圧ユニット

ハンドオーガー

油圧ユニット

ポリッシャー

ライナックス

ベッカー

鉄筋曲げ機

鉄筋カッター

全ねじカッター

パイプねじ切り機

チェーンソー

ハンドカッター

ロータリー
バンドソー

カッター

カッター
コアドリル

コアドリル

刈払機

草刈マサオ

ハンマー
ナイフモア

耕運機

ヘッジトリマー

バックホー

クローラー
クレーン

カニクレーン

油圧プレーカー
油圧アタッチメント

油圧アタッチメント